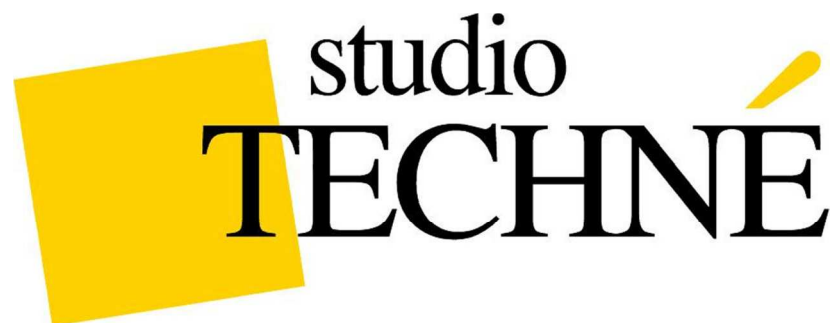




HEATING SYSTEM BOOK

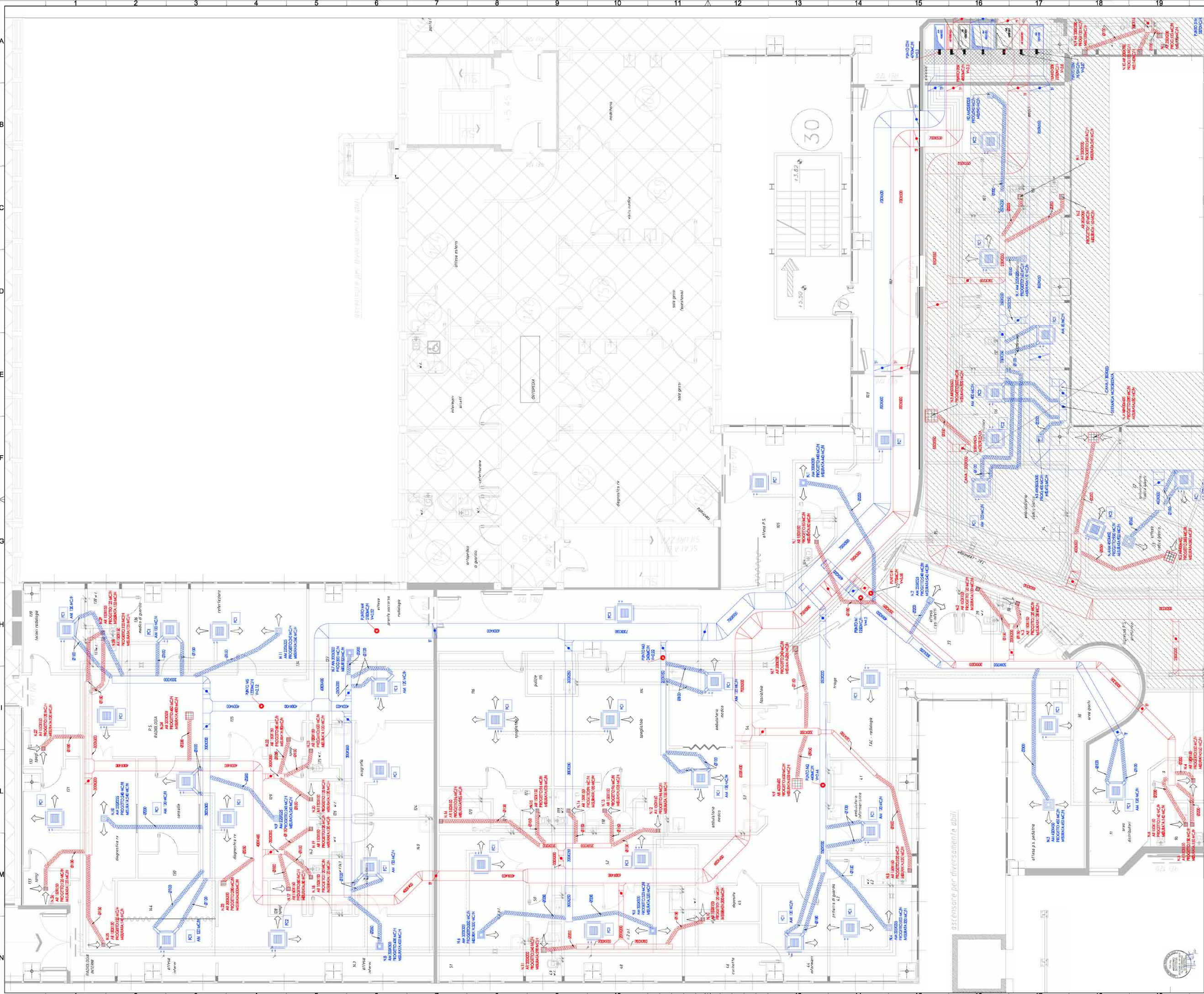


**IMPIANTO DI CLIMATIZZAZIONE A SERVIZIO DEL NUOVO
PRONTO SOCCORSO DELL'OSPEDALE MISERICORDIA DI
GROSSETO.**

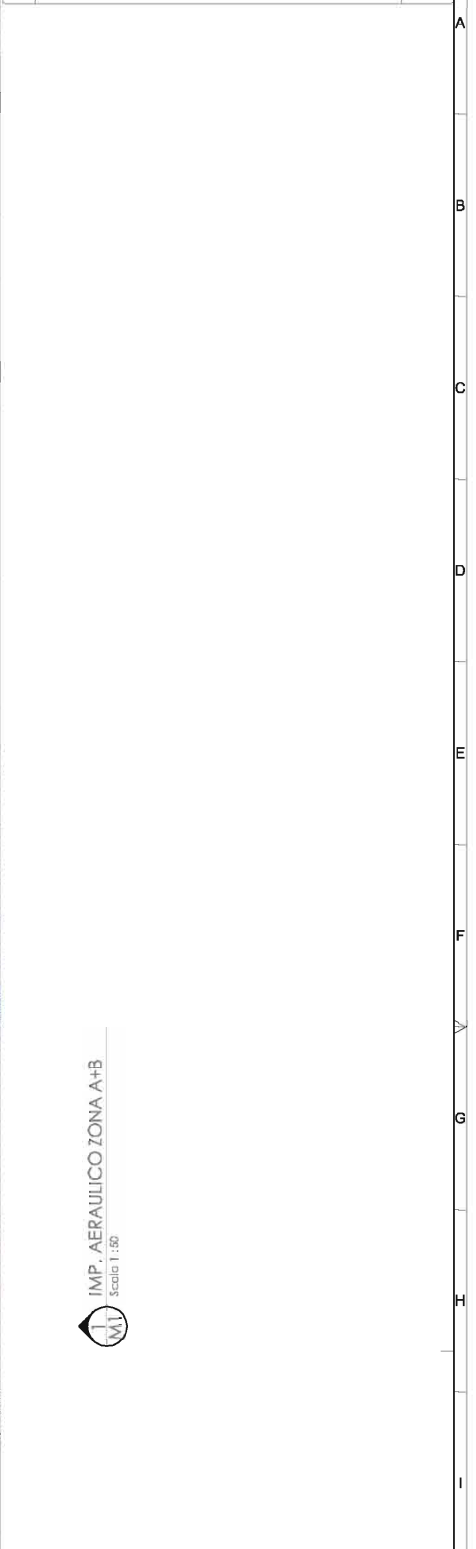
DESCRIZIONE: PROGETTAZIONE DEFINITIVA ESECUTIVA E ASSISTENZA TECNICA ALLA DIREZIONE LAVORI IMPIANTO DI CLIMATIZZAZIONE E TRATTAMENTO ARIA SALE OPERATORIE. SUPERFICIE COMPLESSIVA FABBRICATO 2800 MQ; SALE OPERATORIE SERVITE N.4; CENTRALI TRATTAMENTO ARIA A SERVIZIO DEL COMPLESSO N.3; PORTATA ARIA COMPLESSIVA 24000 MC/H.

COMMITTENTE: GLOBAL PROJECT S.R.L.

STATO OPERA: ESEGUITO



Rev. n°	NOTE	DATA
R0	Emissione	06-03-09
R1	Taratura impianto aria	22/12/09



IMP. AERAUICO ZONA A+B
Scala 1:50

AZIENDA SANITARIA LOCALE N.9
di Grosseto
AREA TECNICA

Intervento:
REALIZZAZIONE IMPIANTI MECCANICI NUOVO PRONTO SOCCORSO

Località:
COMUNE DI GROSSETO
P.O. MISERICORDIA, Via Scarsa

IMPRESA ESECUTRICE

RESPONSABILE DEL PROCEDIMENTO (Art. 48/18)
DIRETTORE ED LAVORO (Nominamento F.A.) Dott. Ing. Enrico Tacconi
COORDINATORE PER LA SICUREZZA IN F. ESIC. (L.484) Dott. Arch. S. Rossetti

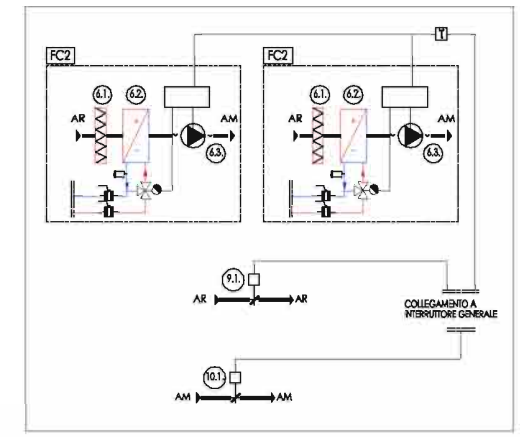
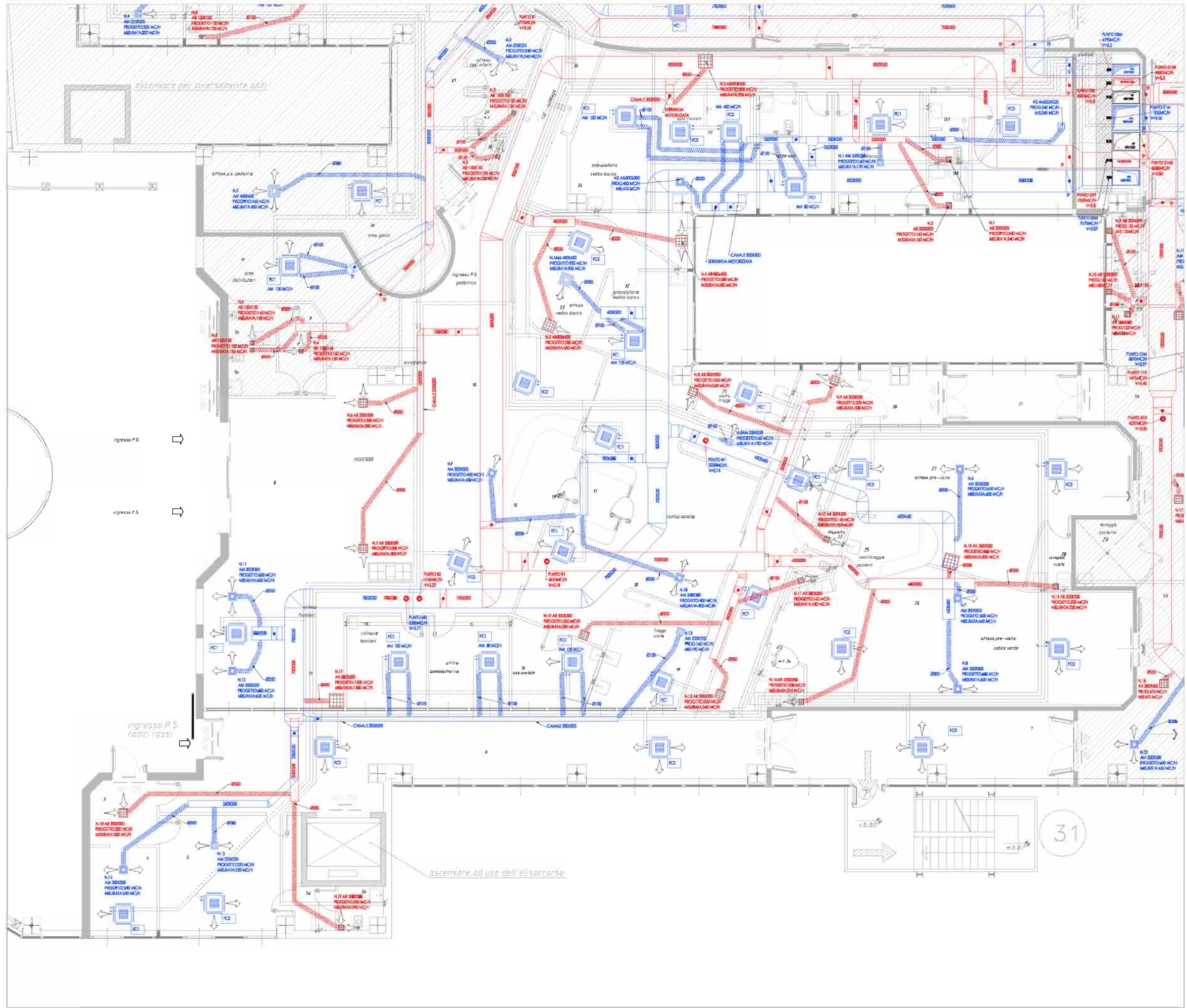
COORDINAMENTO PROGETTUALE ED ESECUTIVO DELL'OPERA

PROGETTAZIONE IMPIANTI Dott. Ing. Enrico Tacconi

Disegnato dalla ing.: scale 1:50

N. Inv.: M01 **Data:** 22-12-2009 **Approv. nro:** R1

Rev.:	008	20	21	22	06-03-09
R0	Emissione				22/12/09
R1	Teratura impianto aria				



IMP. TERMICO SALA CONFERENZE: schema regolazione
Fuat Scale

IMP. AERULICO ZONA C: Planimetria generale
Scala 1:50

Aus Azienda Sanitaria Locale N.9
Grosseto AREA TECNICA

Intervento: REALIZZAZIONE IMPIANTI MECCANICI NUOVO PRONTO SOCCORSO
Ubicazione: COMUNI DI GROSETTO
P.O. MISERICORDIA, Via Senese

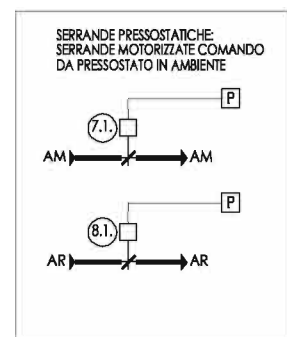
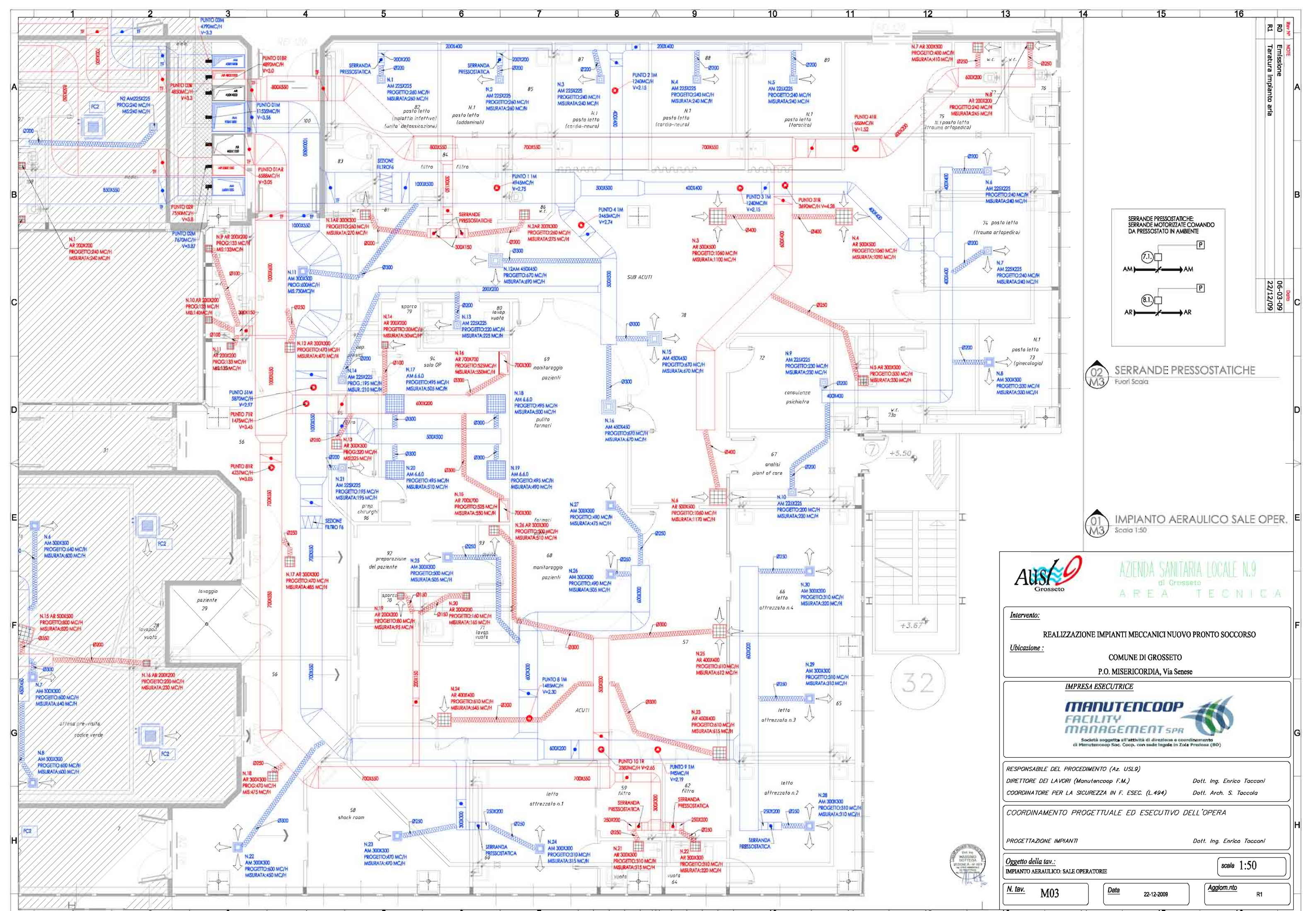
IMPRESA ESECUTRICE
MANUTENCOOP FACILITY MANAGEMENT SPA
Incarichi soggetti all'attività di direzione e coordinamento di Manutencoop Italia, Corso San Felice degli Abati, 100

RESPONSABILE DEL PROCEDIMENTO (Aa. USLR) Dott. Ing. Enrico Tocconi
DIRETTORE DEI LAVORI (Manutencoop F.M.) Dott. Arch. S. Toccolli
COORDINATORE PER LA SICUREZZA IN F. ESEC. (L.494) Dott. Arch. S. Toccolli

COORDINAMENTO PROGETTUALE ED ESECUTIVO DELL'OPERA
PROGETTAZIONE IMPIANTI Dott. Ing. Enrico Tocconi

Oggetto della tav.: IMPIANTO AERULICO ZONA C
scale 1:50

N. tav. M02 **Data** 22-12-2008 **Approvato** R1



02 M3 SERRANDE PRESSOSTATICHE Fuori Scala

01 M3 IMPIANTO AERAUICO SALE OPER. Scala 1:50

AUSTO Grosseto

AZIENDA SANITARIA LOCALE N.9 di Grosseto
AREA TECNICA

Intervento:
REALIZZAZIONE IMPIANTI MECCANICI NUOVO PRONTO SOCCORSO

Ubicazione:
COMUNE DI GROSSETO
P.O. MISERICORDIA, Via Senese

IMPRESA ESECUTRICE

MANUTENCOOP FACILITY MANAGEMENT SPA

Società soggetta all'attività di direzione e coordinamento di Manutencoop Soc. Coop. con sede legale in Zola Predosa (BO)

RESPONSABILE DEL PROCEDIMENTO (Az. USL9)
DIRETTORE DEI LAVORI (Manutencoop F.M.)
COORDINATORE PER LA SICUREZZA IN F. ESEC. (L.494)

Dott. Ing. Enrico Tacconi
Dott. Arch. S. Taccola

COORDINAMENTO PROGETTUALE ED ESECUTIVO DELL'OPERA

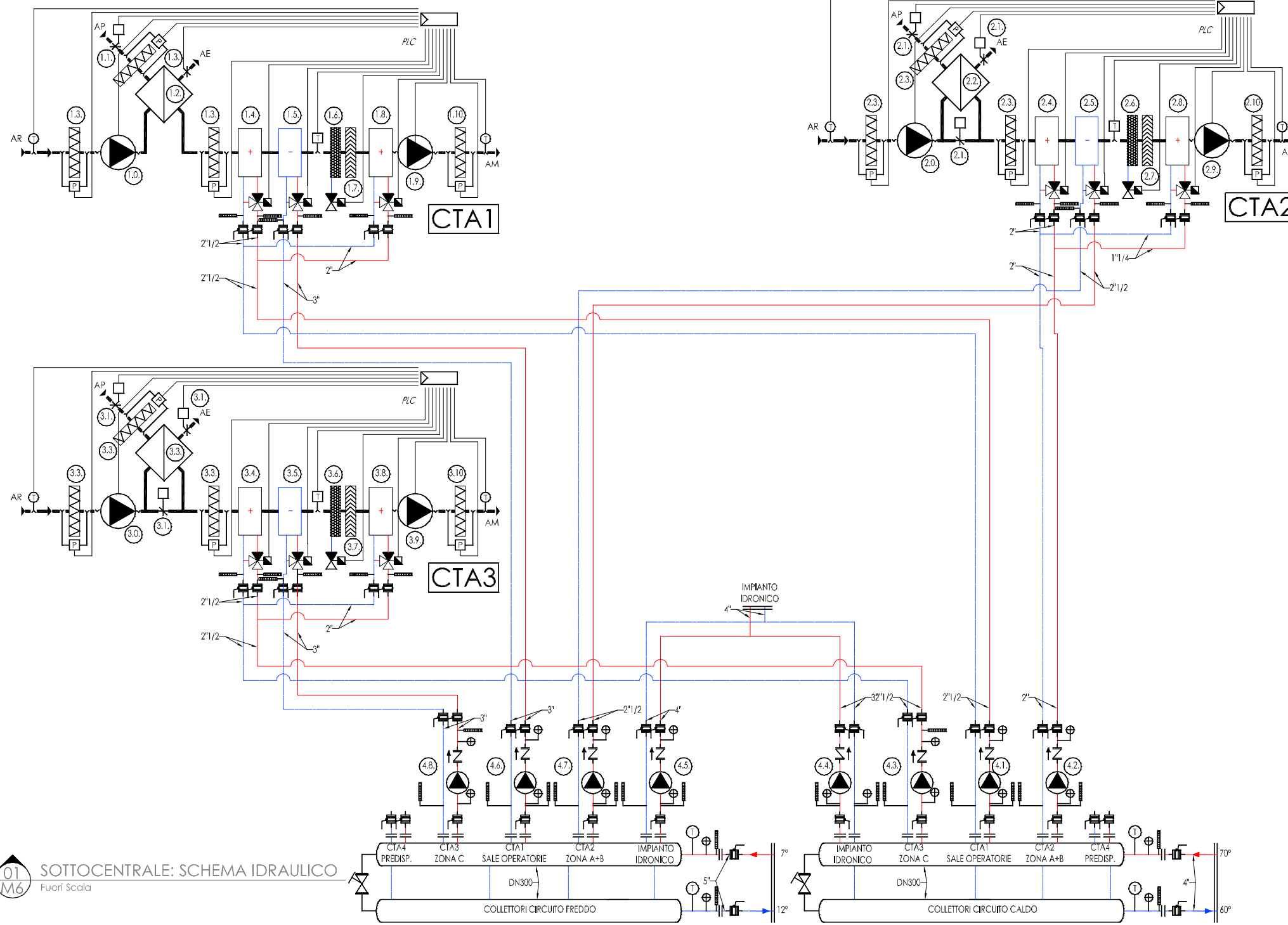
PROGETTAZIONE IMPIANTI
Dott. Ing. Enrico Tacconi

Oggetto della tav.:
IMPIANTO AERAUICO: SALE OPERATORIE

scale 1:50

N. tav. M03 **Data** 22-12-2008 **Agglomerato** R1

PROG. N°	NOTE
R0	Emissione
R1	Taratura impianto aria
06-03-09	06-03-09
22/12/09	22/12/09



CTA1	CENTRALE DI TRATTAMENTO ARIA SANIFICABILE SALE OPERATORIE
1.0.	VENTILATORE CENTRIFUGO PALE IN AVANTI PORTATA: 11060 MC/H - PRESSIONE ST. UTILE: 200 Pa
1.1.	SERRANDA MOTORIZZATA
1.2.	RECUPERATORE DI CALORE A FLUSSI INCROCIATI
1.3.	FILTRO ONDULATO RIGENERABILE G4
1.4.	BATTERIA DI RISCALDAMENTO POTENZA: 130 KW FLUIDO 70°-60° - ARIA 0°-20°
1.5.	BATTERIA DI RAFFREDDAMENTO POTENZA: 150 KW FLUIDO 7°-12° - ARIA 32°-26°
1.6.	UMIDIFICAZIONE A BANCO DI UGELLI 60 Kg/h
1.7.	SEPARATORE DI GOCCE
1.8.	BATTERIA DI POST RISCALDAMENTO POTENZA: 55 KW FLUIDO 70°-60° - ARIA IN 12°
1.9.	VENTILATORE CENTRIFUGO PALE IN AVANTI PORTATA: 11060 MC/H - PRESSIONE ST. UTILE: 400 Pa
1.10.	FILTRO A TASCHE F9
CTA2	CENTRALE DI TRATTAMENTO SANIFICABILE ZONA A+B
2.0.	VENTILATORE CENTRIFUGO PALE IN AVANTI PORTATA: 4630 MC/H - PRESSIONE ST. UTILE: 300 Pa
2.1.	SERRANDA MOTORIZZATA
2.2.	RECUPERATORE DI CALORE A FLUSSI INCROCIATI
2.3.	FILTRO ONDULATO RIGENERABILE G4
2.4.	BATTERIA DI RISCALDAMENTO POTENZA: 60 KW FLUIDO 70°-60° - ARIA 0°-20°
2.5.	BATTERIA DI RAFFREDDAMENTO POTENZA: 55 KW FLUIDO 7°-12° - ARIA 32°-26°
2.6.	UMIDIFICAZIONE A BANCO DI UGELLI 25 kg/h
2.7.	SEPARATORE DI GOCCE
2.8.	BATTERIA DI POST RISCALDAMENTO POTENZA: 25 KW FLUIDO 70°-60° - ARIA IN 12°
2.9.	VENTILATORE CENTRIFUGO PALE IN AVANTI PORTATA: 4630 MC/H - PRESSIONE ST. UTILE: 350 Pa
2.10.	FILTRO A TASCHE F9
CTA3	CENTRALE DI TRATTAMENTO ARIA SANIFICABILE ZONA C
3.0.	VENTILATORE CENTRIFUGO PALE IN AVANTI PORTATA: 6680 MC/H - PRESSIONE ST. UTILE: 300 Pa
3.1.	SERRANDA MOTORIZZATA
3.2.	RECUPERATORE DI CALORE A FLUSSI INCROCIATI
3.3.	FILTRO ONDULATO RIGENERABILE G4
3.4.	BATTERIA DI RISCALDAMENTO POTENZA: 80 KW FLUIDO 70°-60° - ARIA 0°-20°
3.5.	BATTERIA DI RAFFREDDAMENTO POTENZA: 75 KW FLUIDO 7°-12° - ARIA 32°-26°
3.6.	UMIDIFICAZIONE A BANCO DI UGELLI 35 Kg/h
3.7.	SEPARATORE DI GOCCE
3.8.	BATTERIA DI POST RISCALDAMENTO POTENZA: 35 KW FLUIDO 70°-60° - ARIA IN 12°
3.9.	VENTILATORE CENTRIFUGO PALE IN AVANTI PORTATA: 6680 MC/H - PRESSIONE ST. UTILE: 350 Pa
3.10.	FILTRO A TASCHE F9

NOTA FC: COMANDO A GRADINI SULLE 3 VELOCITA' IN FUNZIONE DELLE CONDIZIONI DI INSTALLAZIONE

FC1 FAN COIL A CASSETTA INSTALLAZIONE IN CONTROSOFFITTO
POTENZA RISCALDAMENTO MEDIA VELOCITA': 2,35 KW

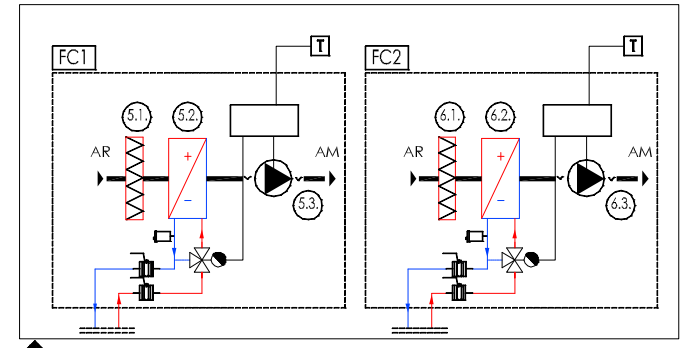
5.1. FILTRO ONDULATO RIGENERABILE
5.2. SCAMBIATORE
5.3. VENTILATORE RADIALE
POTENZA ASSORBITA: 75 W MONOFASE
MARCA / MODELLO: SABIANA / SKYLINE C12

FC2 FAN COIL A CASSETTA INSTALLAZIONE IN CONTROSOFFITTO
POTENZA RISCALDAMENTO MEDIA VELOCITA': 4,1 KW

6.1. FILTRO ONDULATO RIGENERABILE
6.2. SCAMBIATORE
6.3. VENTILATORE RADIALE
POTENZA ASSORBITA: 75 W MONOFASE
MARCA / MODELLO: SABIANA / SKYLINE C22

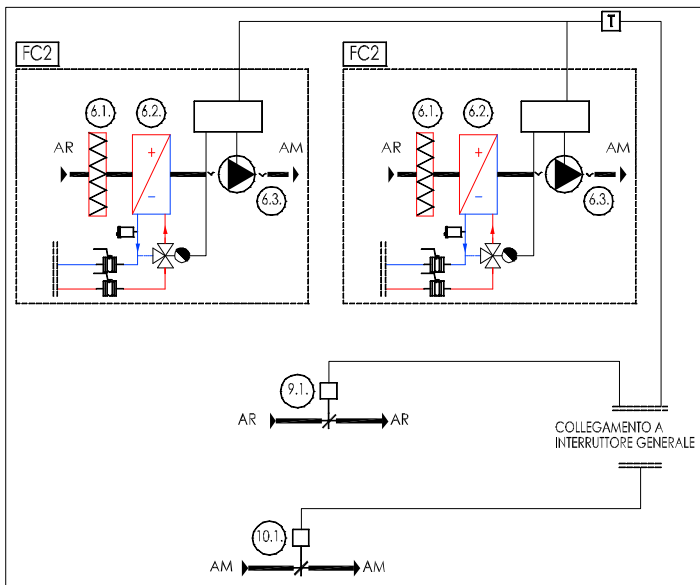
4.1.	CIRCOLATORE IN LINEA A ROTORE BAGNATO R1065-100 PORTATA Q = 11.2 mc/h - PREVALENZA h = 5.5 m c.a.
4.2.	CIRCOLATORE IN LINEA A ROTORE BAGNATO R1050-70 PORTATA Q = 5.2 mc/h - PREVALENZA h = 5 m c.a.
4.3.	CIRCOLATORE IN LINEA A ROTORE BAGNATO R1050-70 PORTATA Q = 6.88 mc/h - PREVALENZA h = 5 m c.a.
4.4.	CIRCOLATORE IN LINEA A ROTORE BAGNATO R1080-100 PORTATA Q = 10.35 mc/h - PREVALENZA h = 6 m c.a.
4.5.	CIRCOLATORE IN LINEA A ROTORE BAGNATO R1065-130 PORTATA Q = 20.8 mc/h - PREVALENZA h = 8.5 m c.a.
4.6.	CIRCOLATORE IN LINEA A ROTORE BAGNATO R1080-100 PORTATA Q = 25.8 mc/h - PREVALENZA h = 6 m c.a.
4.7.	CIRCOLATORE IN LINEA A ROTORE BAGNATO R1050-100 PORTATA Q = 9.5 mc/h - PREVALENZA h = 5 m c.a.
4.8.	CIRCOLATORE IN LINEA A ROTORE BAGNATO R1050-100 PORTATA Q = 12.9 mc/h - PREVALENZA h = 5 m c.a.

01 M6 Fuori Scala
SOTTOCENTRALE: SCHEMA IDRAULICO



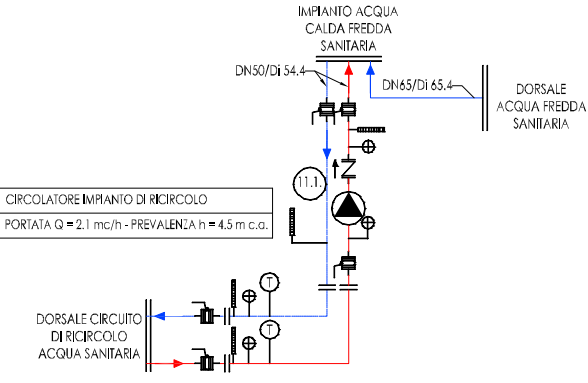
02 M6 Fuori Scala
FAN COILS: SCHEMA TIPO

Rev N°	NOTE	Data
R0	Emissione	26-02-09
R1	Modifica CTA1	23/03/09
R2	Modifica collettori	30-05-09
R3	Modifica distribuzione e collettori	08/05/09



03 M6 Fuori Scala
IMPIANTO SALA CONFERENZE: REGOLAZIONE

11.1. CIRCOLATORE IMPIANTO DI RICIRCOLO
PORTATA Q = 2.1 mc/h - PREVALENZA h = 4.5 m c.a.



AUST Grosseto
AZIENDA SANITARIA LOCALE N.9 di Grosseto
AREA TECNICA

Intervento: REALIZZAZIONE IMPIANTI MECCANICI NUOVO PRONTO SOCCORSO
Ubicazione: COMUNE DI GROSSETO
P.O. MISERICORDIA, Via Senese

IMPRESA ESECUTRICE
MANUTENCOOP FACILITY MANAGEMENT SPA
Società soggetta all'attività di direzione e coordinamento di Manutencoop Soc. Coop. con sede legale in Zola Predosa (BO)

RESPONSABILE DEL PROCEDIMENTO (Az. USL9)
DIRETTORE DEI LAVORI (Manutencoop F.M.)
COORDINATORE PER LA SICUREZZA IN F. ESEC. (L.494)

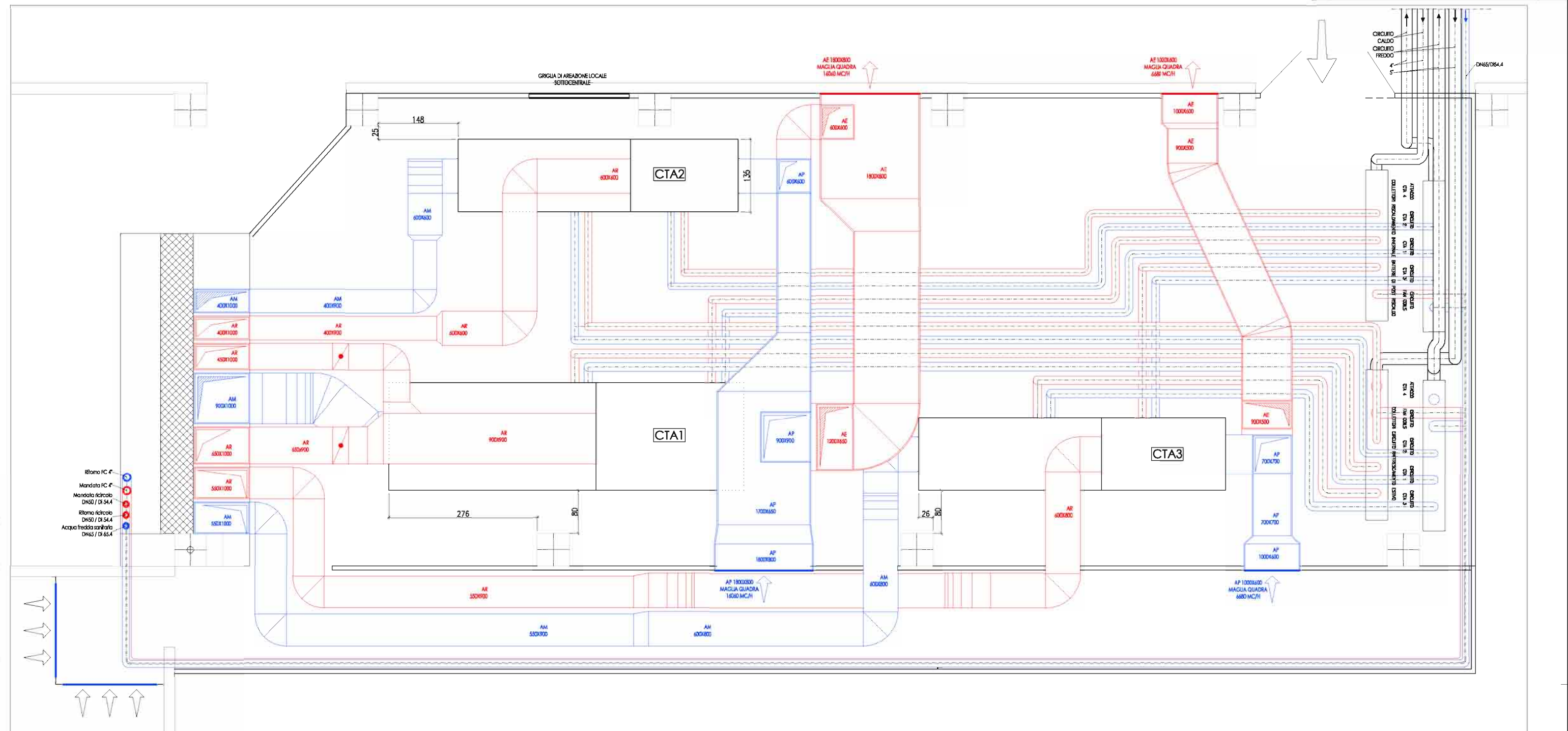
Dott. Ing. Enrico Tacconi
Dott. Arch. S. Taccola

COORDINAMENTO PROGETTUALE ED ESECUTIVO DELL'OPERA
PROGETTAZIONE IMPIANTI

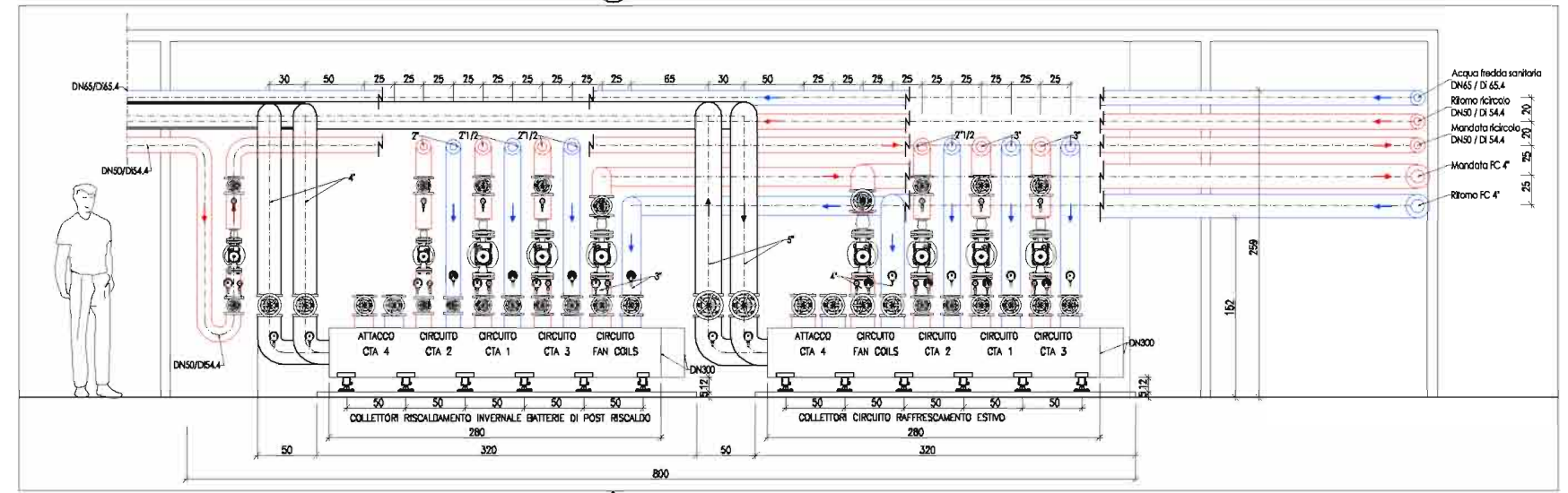
Dott. Ing. Enrico Tacconi

Oggetto della tav.: SOTTOCENTRALE E SCHEMI IDRAULICI GENERALI
N. tav. M06
Data 08-06-2009
Aggiorn. nto R3

REV	DESCRIZIONE	DATA
R0	Emissione	04-06-09
R1	Modifica sottocentrale	05-06-09
R2	Modifica canali	18-12-09



SOTTOCENTRALE: PLANIMETRIA
Scala 1:25



SOTTOCENTRALE: COLLETTORI
Scala 1:2

Intervento:
REALIZZAZIONE IMPIANTI MECCANICI NUOVO PRONTO SOCCORSO

Ubicazione:
COMUNE DI GROSSETO
P.O. MISERICORDIA, Via Senese

IMPRESA ESECUTRICE
MANUTENCOOP FACILITY MANAGEMENT SPA

RESPONSABILE DEL PROCEDIMENTO (As. USLR)
DIRETTORE DEI LAVORI (Manutencoop F.M.) **Dott. Ing. Eraldo Taccani**
COORDINATORE PER LA SICUREZZA IN F. ESEC. (L.494) **Dott. Arch. S. Taccani**

COORDINAMENTO PROGETTUALE ED ESECUTIVO DELL'OPERA
PROGETTAZIONE STRUTTURALE **Dott. Ing. M. Bettega**
PROGETTAZIONE IMPIANTI **Dott. Ing. Eraldo Taccani**

Oggetto della tav.:
SOTTOCENTRALE: PLANIMETRIA E DETTAGLIO COLLETTORI

N. tav.: M10 **Data:** 18-12-2008 **scala:** 1:25-1:2

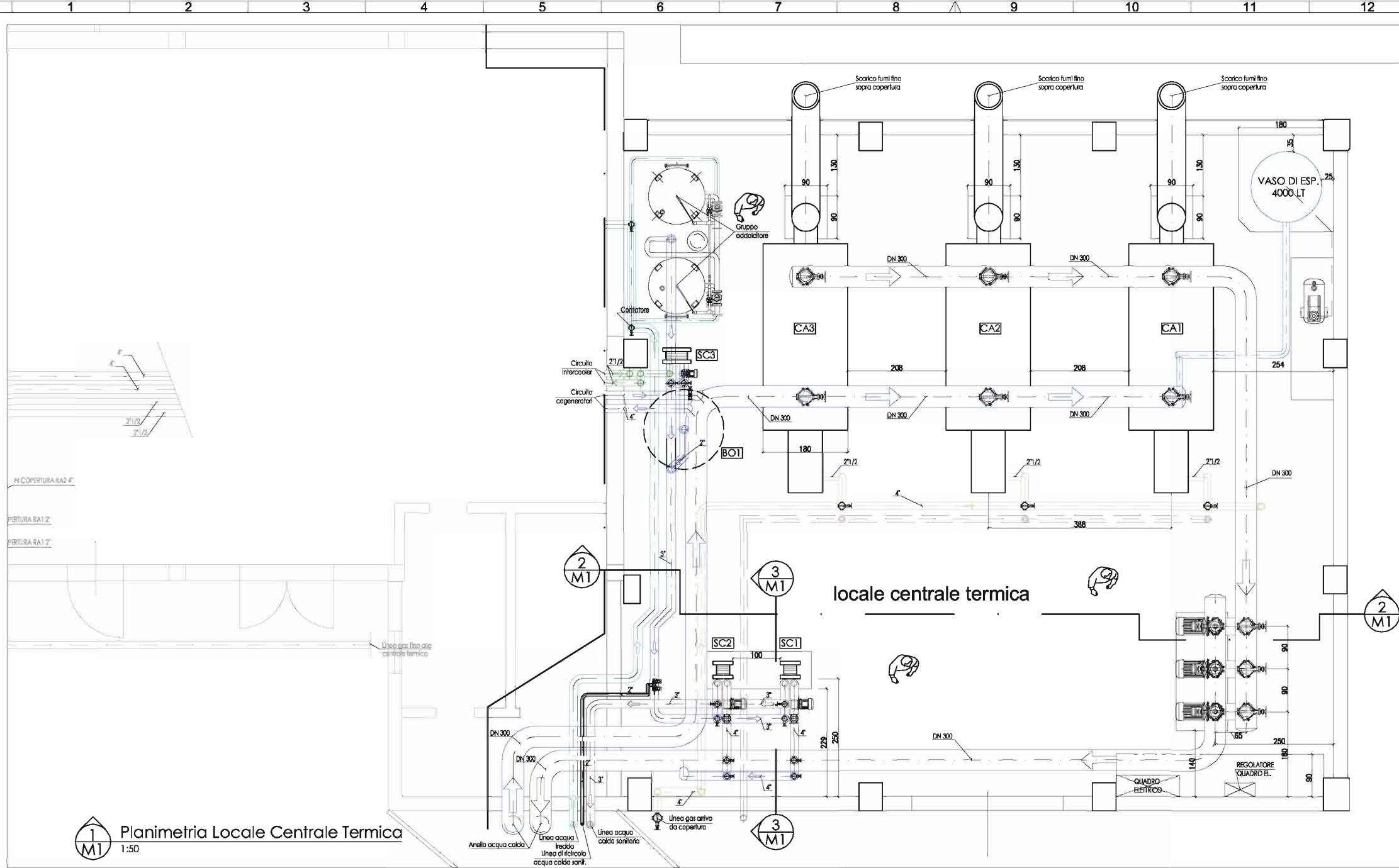


**RISTRUTTURAZIONE ENERGETICA IMPIANTO TERMICO E
PRODUZIONE ACQUA CALDA SANITARIA DEL P.O. MISERICORDIA
DI GROSSETO.**

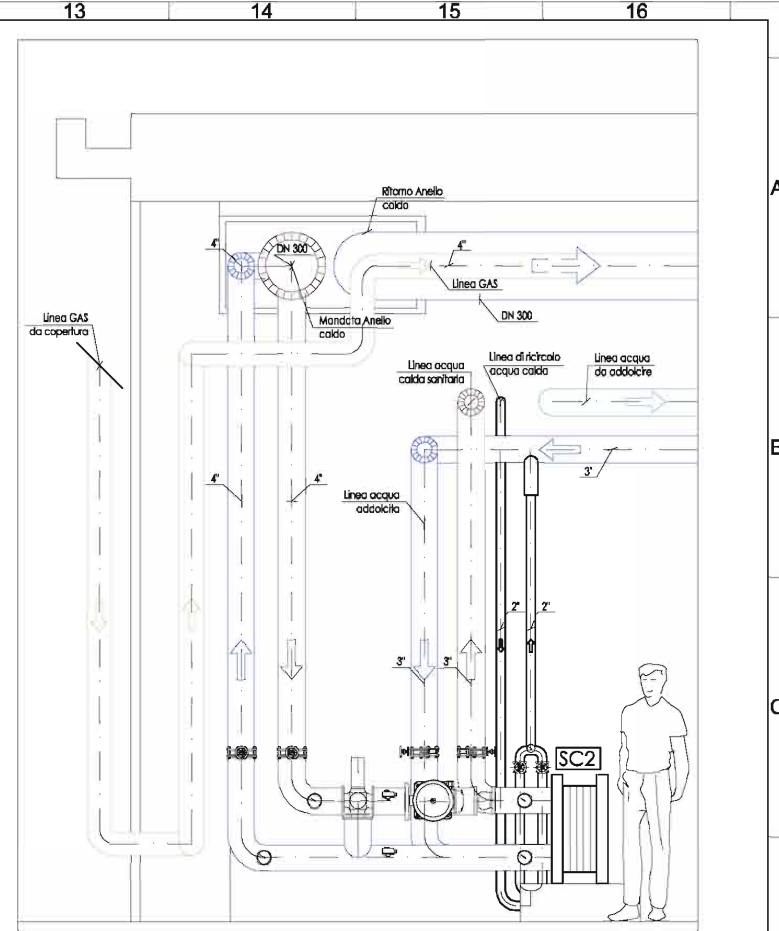
DESCRIZIONE: PROGETTAZIONE DEFINITIVA ESECUTIVA DI IMPIANTO PRODUZIONE CALORE CENTRALIZZATO E RETE DI TELERISCALDAMENTO A SERVIZIO DEL COMPLESSO. SUPERFICIE COMPLESSIVA 6500 MQ; CALDAIE INSTALLATE N.3, COGENERATORI A GAS METANO N.2,; POTENZA TERMICA TOTALE INSTALLATA 9500 KW; POTENZA ELETTRICA COGENERATORI 660 KW; PERCENTUALE ENERGIA ELETTRICA AUTOPRODOTTA E CONSUMATA: 70%.

COMMITTENTE: GLOBAL PROJECT S.R.L.

STATO OPERA: ESEGUITO

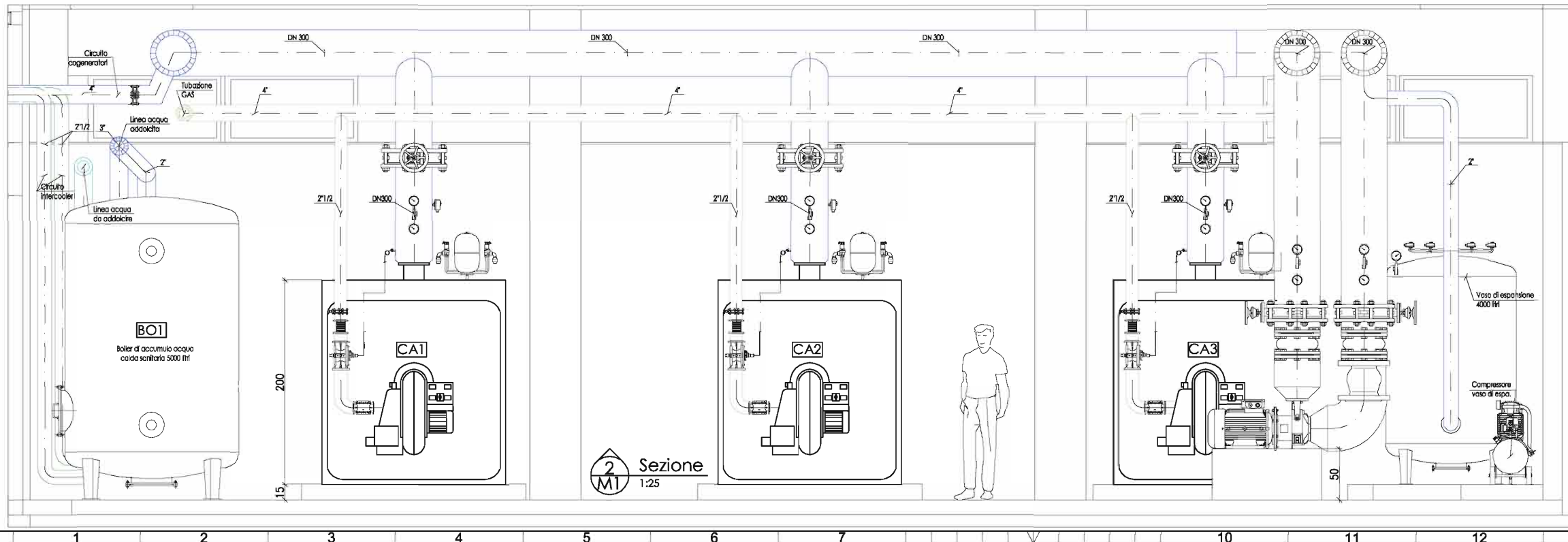


1 M1 Planimetria Locale Centrale Termica 1:50



3 M1 Sezione 1:25

LEGENDA	
	Pressostato
	Pompa a rotore ventilato
	Giunto antivibrante
	Valvola di intercettazione
	Valvola di ritegno
	Sonda di temp. / pressione
	Termometro a quadrante
	Manometro a quadrante
	Valvola di sicurezza
	Vaso di espansione



2 M1 Sezione 1:25

AZIENDA SANITARIA LOCALE N.9
di Grosseto
AREA TECNICA
U.O. MANUTENZIONE IMMOBILI

Intervento:
AMPLIAMENTO CENTRALE TERMICA PER COGENERAZIONE E CENTRALE FRIGORIFERA, RIFACIMENTO CONDOTTE PRIMARIE.
Lavori compresi nell'appalto di global service

Ubicazione:
COMUNE DI GROSSETO
P.O. MISERICORDIA, Via Senese

COMMITTENTE ED IMPRESA ESECUTRICE

MANUTENCOOP
FACILITY
MANAGEMENT SPA

Società soggetta all'attività di direzione e coordinamento di Manutencoop Soc. Coop. con sede legale in Zola Predosa (BO)

Società soggetta all'attività di direzione e coordinamento di Manutencoop Soc. Coop. con sede legale in Zola Predosa (BO)

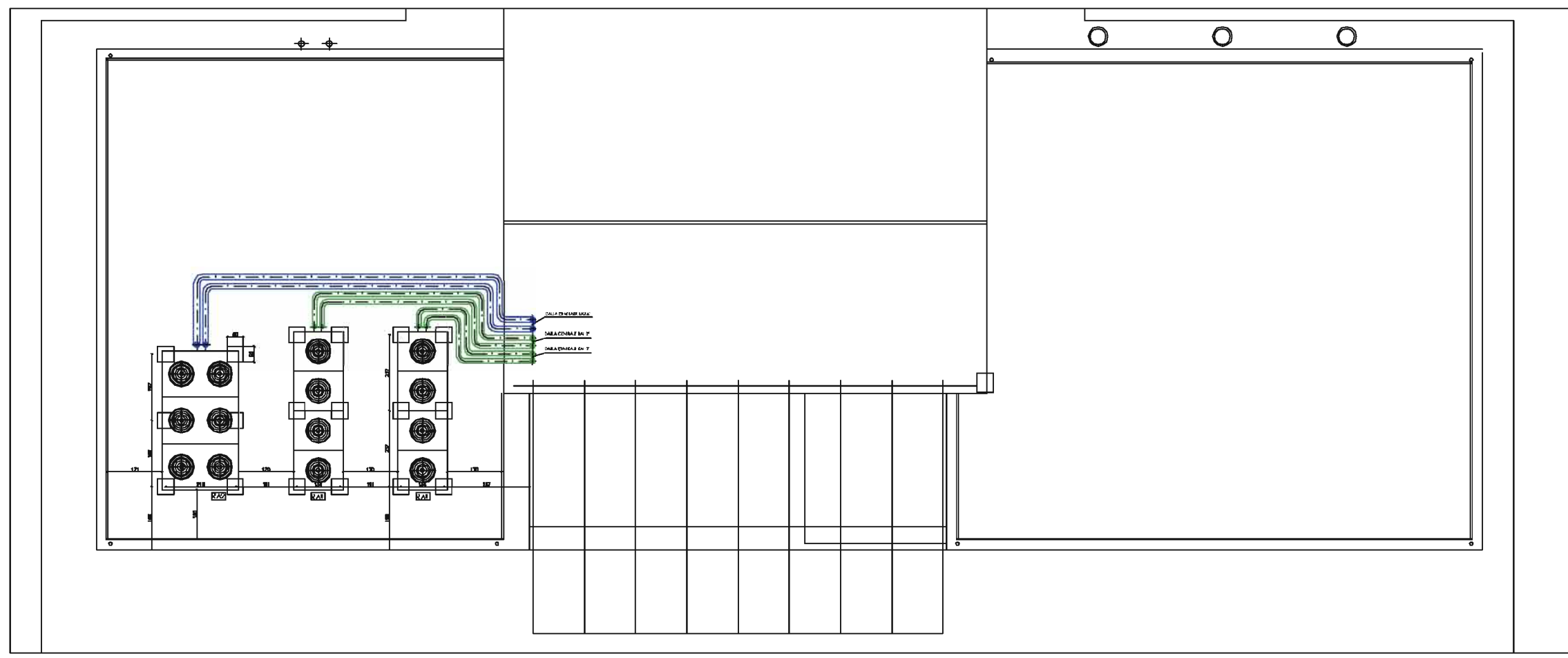
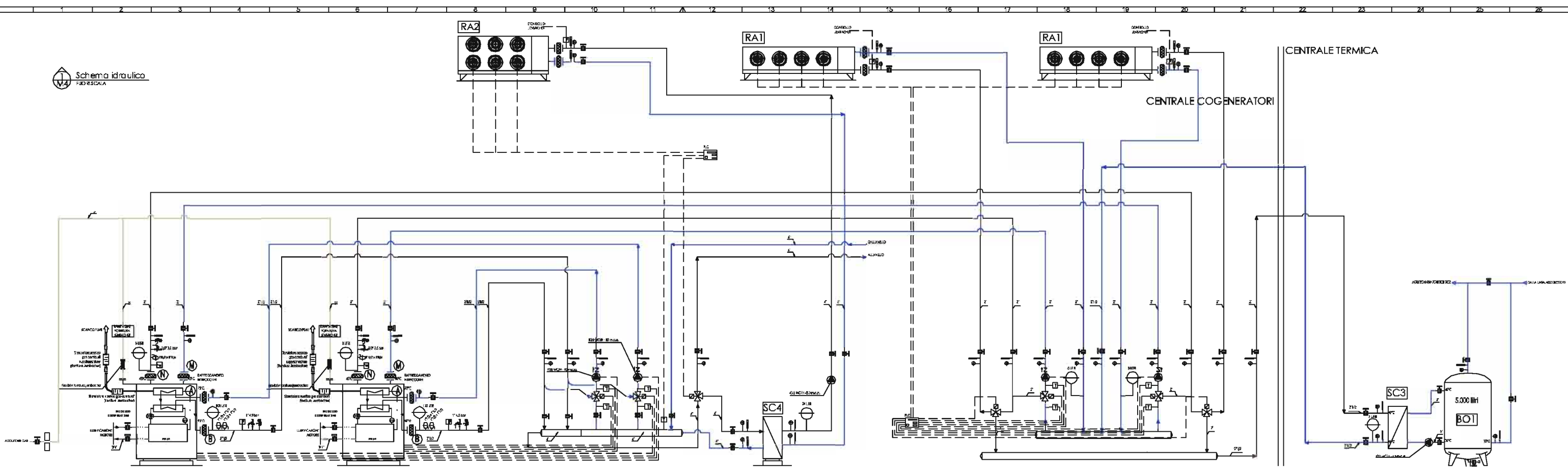
IMPRESE SUBAPPALTRICHI

RESPONSABILE DEL PROCEDIMENTO (Az. USL 9)	Dott. Arch. Alessandro Lenzi
DIRETTORE DEI LAVORI (Manutencoop F. M.)	Dott. Ing. Enrico Tacconi
COORDINATORE PER LA SICUREZZA IN F. ESEC. (L.494)	Dott. Arch. Alessandro Minati

COORDINAMENTO PROGETTUALE ED ESECUTIVO DELL'OPERA
GLOBAL PROJECT SH
PROGETTAZIONE ARCHITETTONICA E PROG. SICUR.(L.494) Prof. Arch. L. Marsocci
PROGETTAZIONE STRUTTURALE Dott. Arch. S. Taccola
PROGETTAZIONE IMPIANTI Dott. Ing. A. Puccini
Dott. Ing. M. Bottega

M01 CENTRALE TERMICA - PLANIMETRIA E SEZIONI

DISEGNO AS BUILT 30/07/2007



Planimetria copertura
1:50

AZIENDA SANITARIA LOCALE N.9
di Grosseto
AREA TECNICA
U.O. MANUTENZIONE IMMOBILI

Intervento:
AMPLIAMENTO CENTRALE TERMICA PER COGENERAZIONE E CENTRALE FRIGORIFERA, RIFACIMENTO CONDOTTE PRIMARIE.
Interventi in 11 fognature in 11 fognature in 11 fognature

Ubicazione:
COMUNE DI GROSSETO
P.O. MISERICORDIA, Via Senese

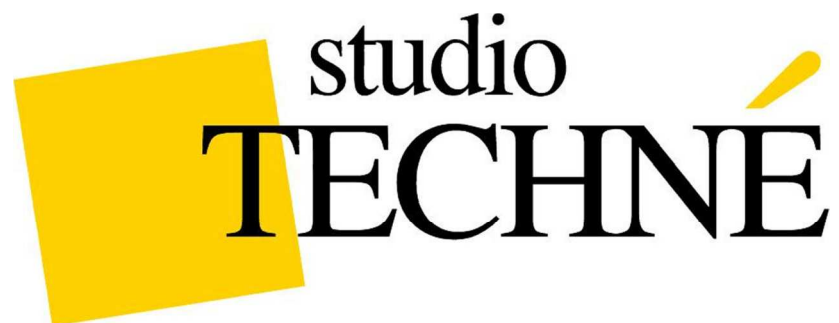
COMMITENTE ED IMPRESA ESECUTRICE
MANUTENCOOP
FACILITY
MANAGEMENT SPA
Manutenzione impianti ed edifici in gestione e manutenzione di manutenzione Area Osped. San. della Osped. in Zona Protetta (EOP)

IMPRESE SUBAPPALTA TRIO

RESPONSABILE DEL PROCEDIMENTO (Art. 106/10) *Dott. Arch. Alessandro Lenzi*
DIRETTORE DEI LAVORI (Manutencoop F. M.) *Dott. Ing. Evlio Tassinari*
COORDINATORE PER LA SICUREZZA IN F. EXEC. (I.M.P.) *Dott. Arch. Alessandro Miodi*

COORDINAMENTO PROGETTUALE ED ESECUTIVO DELL'OPERA
GLOBAL PROJECT SP *Prof. Arch. L. Marzocci*
PROGETTAZIONE ARCHITETTICA E PIAN. SICUREZZA (M.P.) *Dott. Arch. S. Tassinari*
PROGETTAZIONE STRUTTURALE *Dott. Ing. A. Pizzetti*
PROGETTAZIONE IMPIANTI *Dott. Ing. M. DeCicco*

M04 CENTRALE COGENERATORI - IMP. MECCANICI
SCHEMA IDRAULICO E PLANIMETRIE
REVISIONE 5 31/10/2006



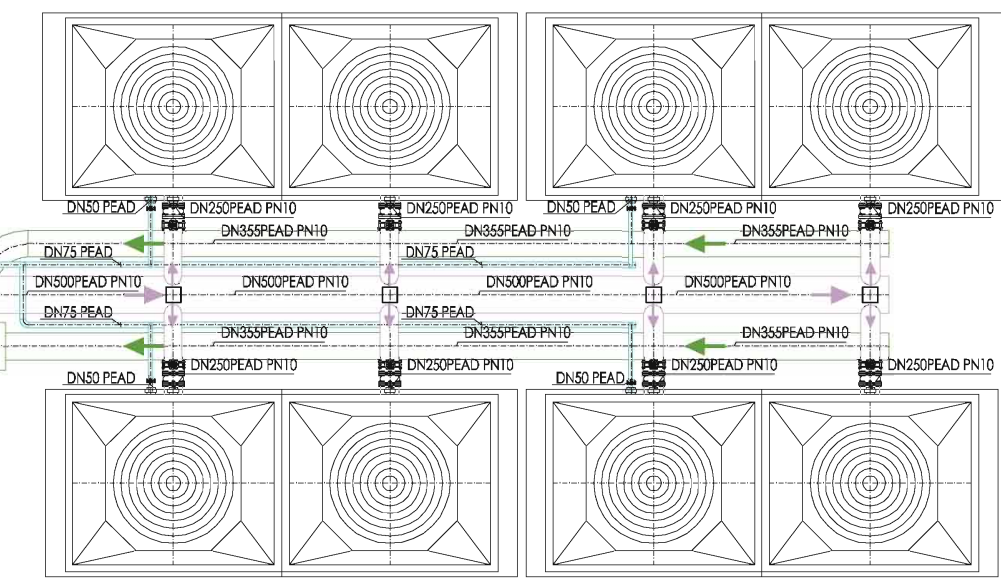
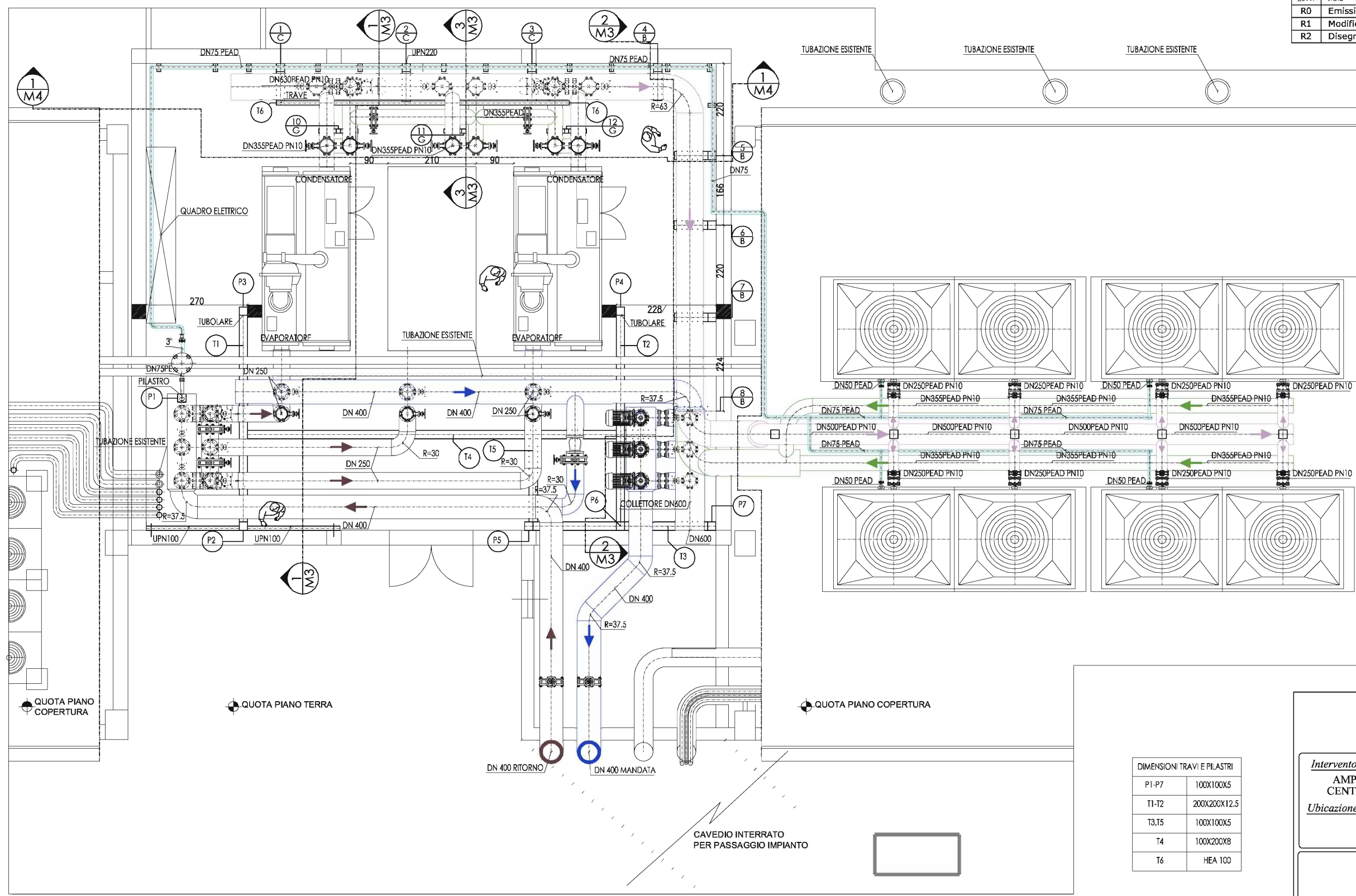
**RISTRUTTURAZIONE ENERGETICA IMPIANTO DI
RAFFRESCAMENTO ESTIVO DEL P.O. MISERICORDIA DI
GROSSETO.**

DESCRIZIONE: PROGETTAZIONE DEFINITIVA ESECUTIVA IMPIANTO DI RAFFRESCAMENTO ESTIVO CENTRALIZZATO E RETE DI TELERAFFRESCAMENTO A SERVIZIO DEL COMPLESSO. SUPERFICIE COMPLESSIVA 6500 MQ; GRUPPI FRIGORIFERI ALTA EFFICIENZA N.3; POTENZA FRIGORIFERA TOTALE INSTALLATA 4000 KW; REFRIGERATORI RIMOSSI CIRCA 60.

COMMITTENTE: GLOBAL PROJECT S.R.L.

STATO OPERA: ESEGUITO

Rev. N°	NOTE	Data
R0	Emissione	01/03/07
R1	Modifiche passaggi tubi e staffaggi	08/03/07
R2	Disegni as built	17/07/07



LEGENDA	
	Pompa a rotore ventilato KSB
	Valvola di intercettazione a farfalla corpo piatto
	Valvola di ritegno
	Flussostato
	Sonda di temperatura
	Giunto antivibrante
	Termometro a quadrante
	Manometro a quadrante

DIMENSIONI TRAVI E PILASTRI	
P1-P7	100X100X5
T1-T2	200X200X12.5
T3,T5	100X100X5
T4	100X200X8
T6	HEA 100

01 PLANIMETRIA GENERALE
Scala 1:50

AZIENDA SANITARIA LOCALE N.9
di Grosseto
AREA TECNICA
U.O. MANUTENZIONE IMMOBILI

Intervento:
AMPLIAMENTO CENTRALE TERMICA PER COGENERAZIONE E CENTRALE FRIGORIFERA, RIFACIMENTO CONDOTTE PRIMARIE.
lavori compresi nell'appalto di global service

Ubicazione:
COMUNE DI GROSSETO
P.O. MISERICORDIA, Via Senese

COMMITENTE ED IMPRESA ESECUTRICE

MANUTENCOOP
FACILITY
MANAGEMENT SPA
Impresa specializzata nell'attività di Manutenzione e Coordinamento di Manutenzioni Snc-Coop, con sede legale in Zola Predosa (BO)

Società soggetta all'attività di direzione e coordinamento di Manutencoop Soc. Coop. con sede legale in Zola Predosa (BO)

IMPRESA SUBAPPALTRICI

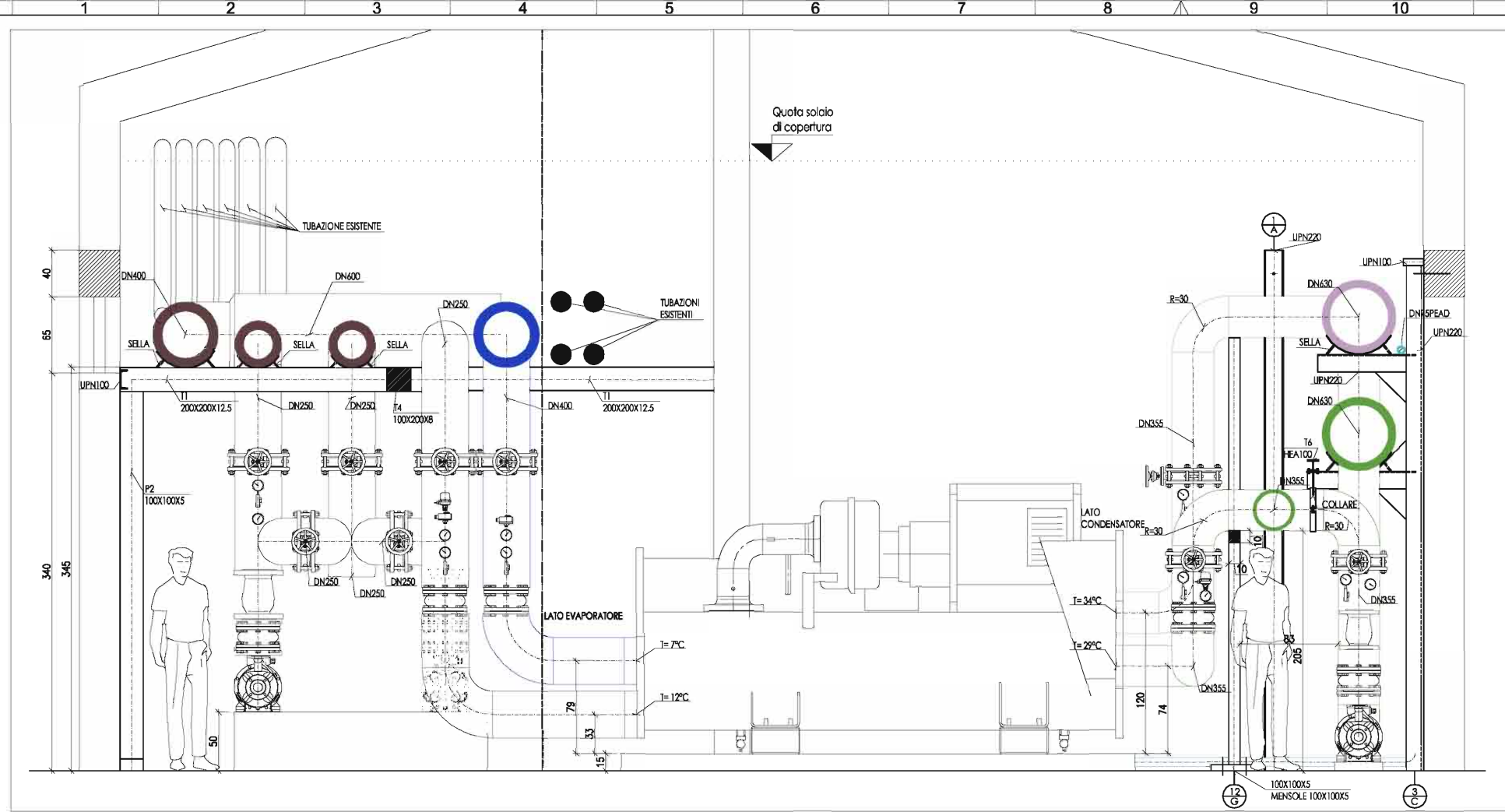
<small>RESPONSABILE DEL PROCEDIMENTO (Az. USL 9)</small>	<small>Dott. Arch. Alessandro Lenzi</small>
<small>DIRETTORE DEI LAVORI (Manutencoop F. M.)</small>	<small>Dott. Ing. Enrico Tacconi</small>
<small>COORDINATORE PER LA SICUREZZA IN F. ESEC. (L.494)</small>	<small>Dott. Arch. Alessandro Minati</small>

COORDINAMENTO PROGETTUALE ED ESECUTIVO DELL'OPERA
GLOBAL PROJECT Srl
PROGETTAZIONE ARCHITETTONICA
PROGETTAZIONE STRUTTURALE
PROGETTAZIONE IMPIANTI

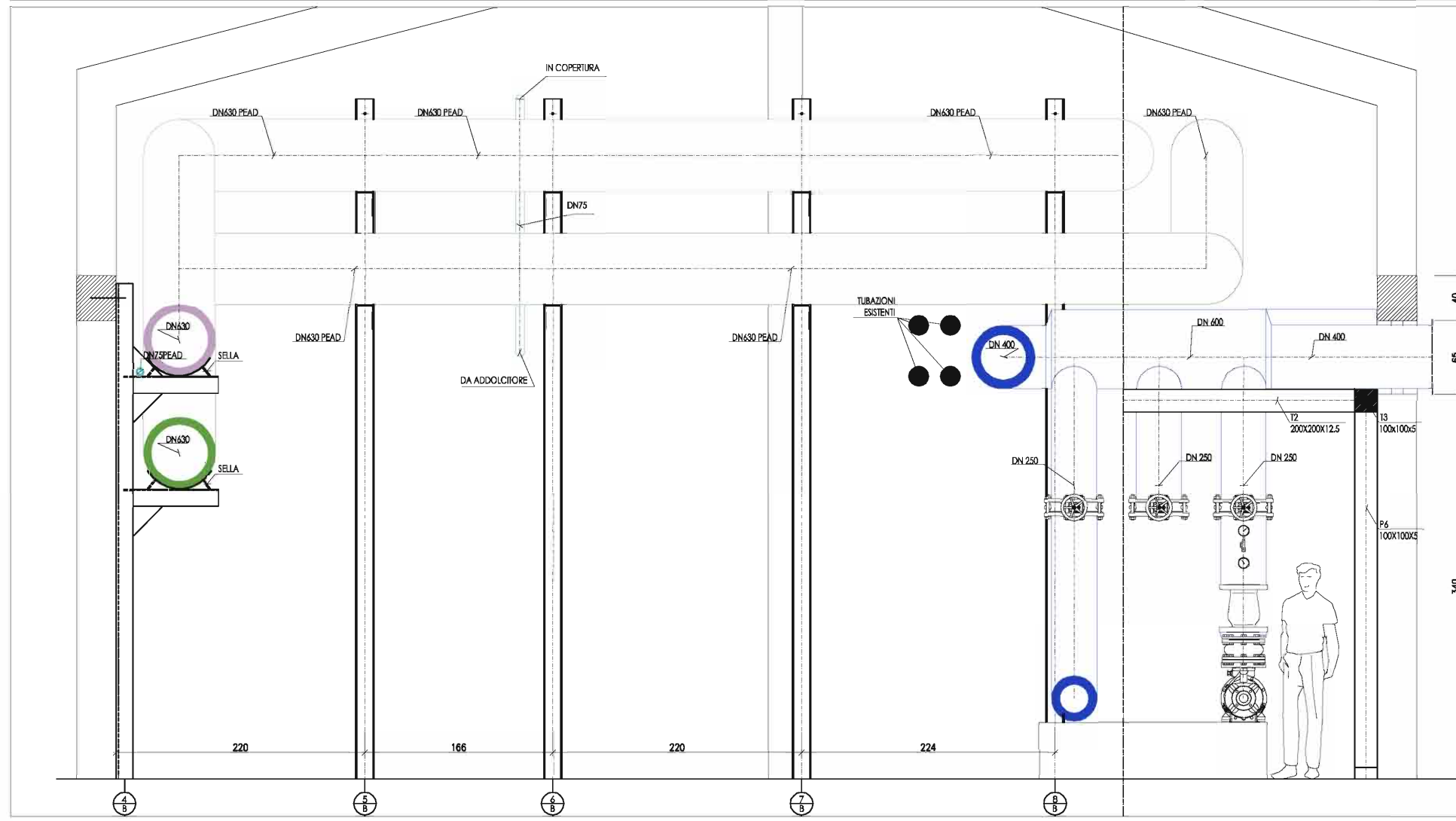
Prof. Arch. L. Marsocci
Dott. Arch. S. Taccola
Dott. Ing. A. Puccini
Dott. Ing. M. Bottega

PROGETTO IMPIANTO FRIGORIFERO 3° LOTTO ESECUTIVO R2 (AS BUILT) DEL 17/07/07

M02 PLANIMETRIA

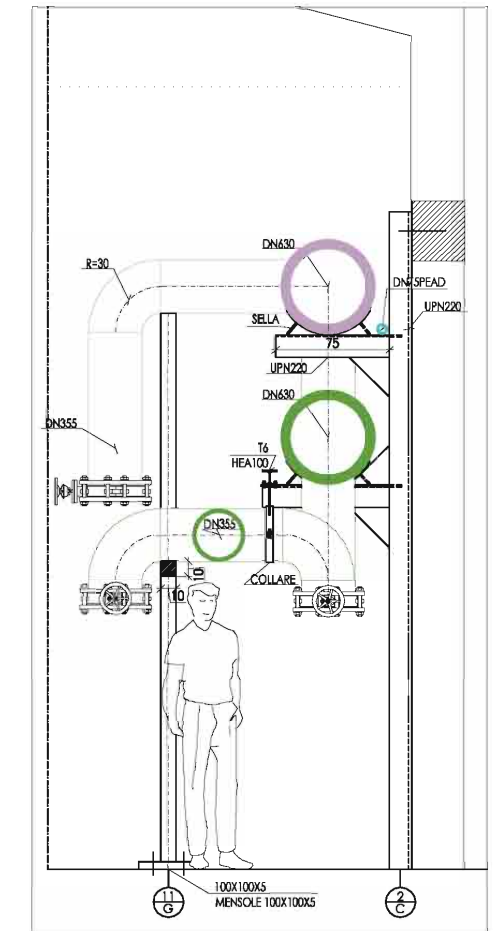


01 SEZIONE
M3 Scala 1:25



02 SEZIONE
M3 Scala 1:25

Rev. N°	NOTE	Data
R0	Emissione	01/03/07
R1	Modifiche passaggi tubi e staffaggi	08/03/07
R2	Disegni as built	17/07/07



03 SEZIONE
M3 Scala 1:25

LEGENDA	
	Pompa a rotore ventilato KSB
	Valvola di intercettazione a farfalla corpo piatto
	Valvola di ritegno
	Flussostato
	Sonda di temperatura
	Giunto antivibrante
	Termometro a quadrante
	Manometro a quadrante

AZIENDA SANITARIA LOCALE N.9
di Grosseto
AREA TECNICA
U.O. MANUTENZIONE IMMOBILI

Intervento:
AMPLIAMENTO CENTRALE TERMICA PER COGENERAZIONE E CENTRALE FRIGORIFERA, RIFACIMENTO CONDOTTE PRIMARIE.
lavori compresi nell'appalto di global service

Ubicazione:
COMUNE DI GROSSETO
P.O. MISERICORDIA, Via Senese

COMMITENTE ED IMPRESA ESECUTRICE

MANUTENCOOP
FACILITY MANAGEMENT S.p.A.
Società soggetta all'attività di direzione e coordinamento di Manutencoop Soc. Coop. con sede legale in Zola Predosa (BO)

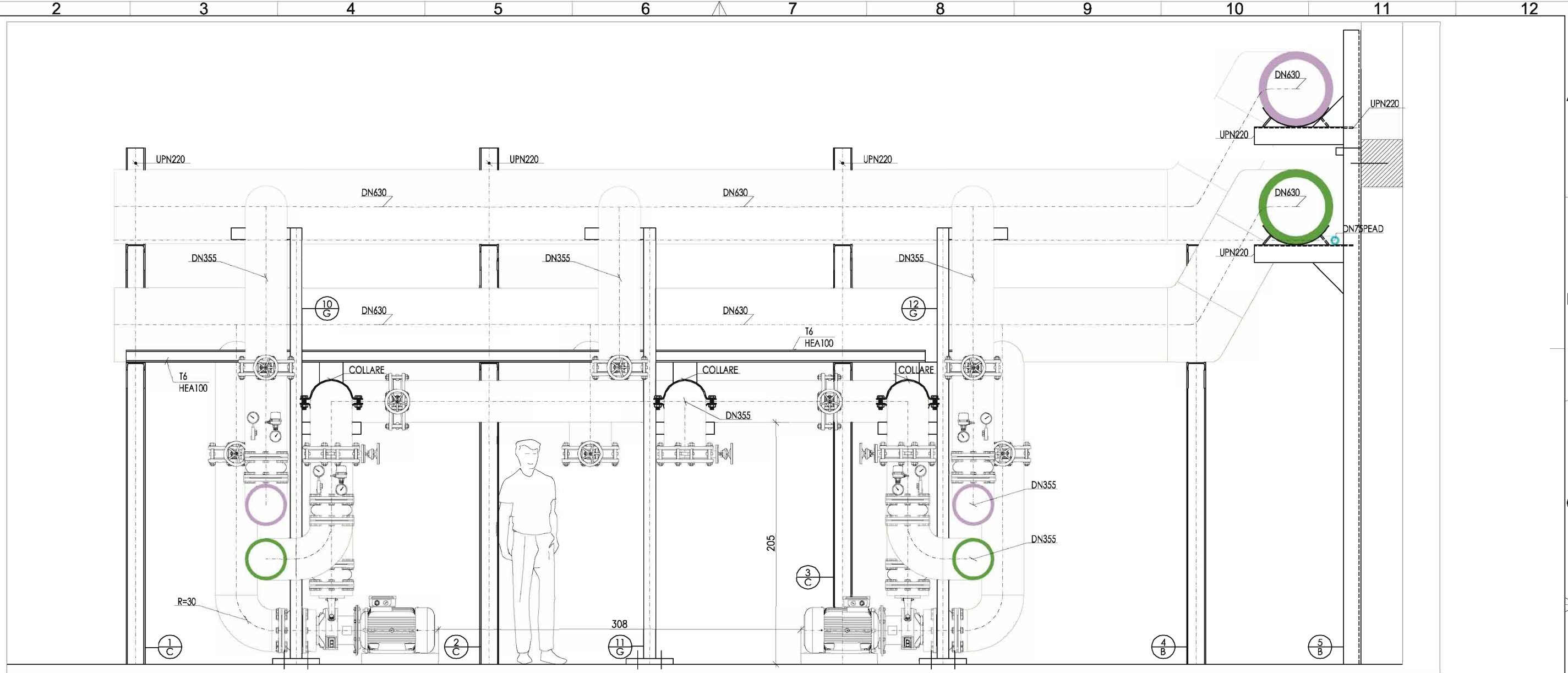
IMPRESE SUBAPPALTATRICI

RESPONSABILE DEL PROCEDIMENTO (Az. USL 9) *Dott. Arch. Alessandro Lenzi*
DIRETTORE DEI LAVORI (Manutencoop F. M.) *Dott. Ing. Enrico Tacconi*
COORDINATORE PER LA SICUREZZA IN F. ESEC. (L.494) *Dott. Arch. Alessandro Minati*

COORDINAMENTO PROGETTUALE ED ESECUTIVO DELL'OPERA *Prof. Arch. L. Marsocci*
PROGETTAZIONE ARCHITETTONICA *Dott. Arch. S. Taccola*
PROGETTAZIONE STRUTTURALE *Dott. Ing. A. Puccini*
PROGETTAZIONE IMPIANTI *Dott. Ing. M. Battega*

PROGETTO IMPIANTO FRIGORIFERO 3° LOTTO ESECUTIVO R2 (AS BUILT) DEL 17/07/07

M03 SEZIONE



01
M4 SEZIONE
Scala 1:25

LEGENDA	
	Pompa a rotore ventilato KSB
	Valvola di intercettazione a farfalla corpo piatto
	Valvola di ritegno
	Flussostato
	Sonda di temperatura
	Giunto antivibrante
	Termometro a quadrante
	Manometro a quadrante

AZIENDA SANITARIA LOCALE N.9
di Grosseto
AREA TECNICA
U.O. MANUTENZIONE IMMOBILI

Intervento:
AMPLIAMENTO CENTRALE TERMICA PER COGENERAZIONE E CENTRALE FRIGORIFERA, RIFACIMENTO CONDOTTE PRIMARIE.
lavori compresi nell'appalto di global service

Ubicazione:
COMUNE DI GROSSETO
P.O. MISERICORDIA, Via Senese

COMMITTENTE ED IMPRESA ESECUTRICE

MANUTENCOOP FACILITY MANAGEMENT SPA
Società soggetta all'attività di direzione e coordinamento di Manutencoop Soc. Coop. con sede legale in Zola Predosa (BO)

Società soggetta all'attività di direzione e coordinamento di Manutencoop Soc. Coop. con sede legale in Zola Predosa (BO)

RESPONSABILE DEL PROCEDIMENTO (Az. USL 9)	Dott. Arch. Alessandro Lenzi
DIRETTORE DEI LAVORI (Manutencoop F. M.)	Dott. Ing. Enrico Tacconi
COORDINATORE PER LA SICUREZZA IN F.	Dott. Arch. Alessandro Minati

COORDINAMENTO PROGETTUALE ED ESECUTIVO DELL'OPERA

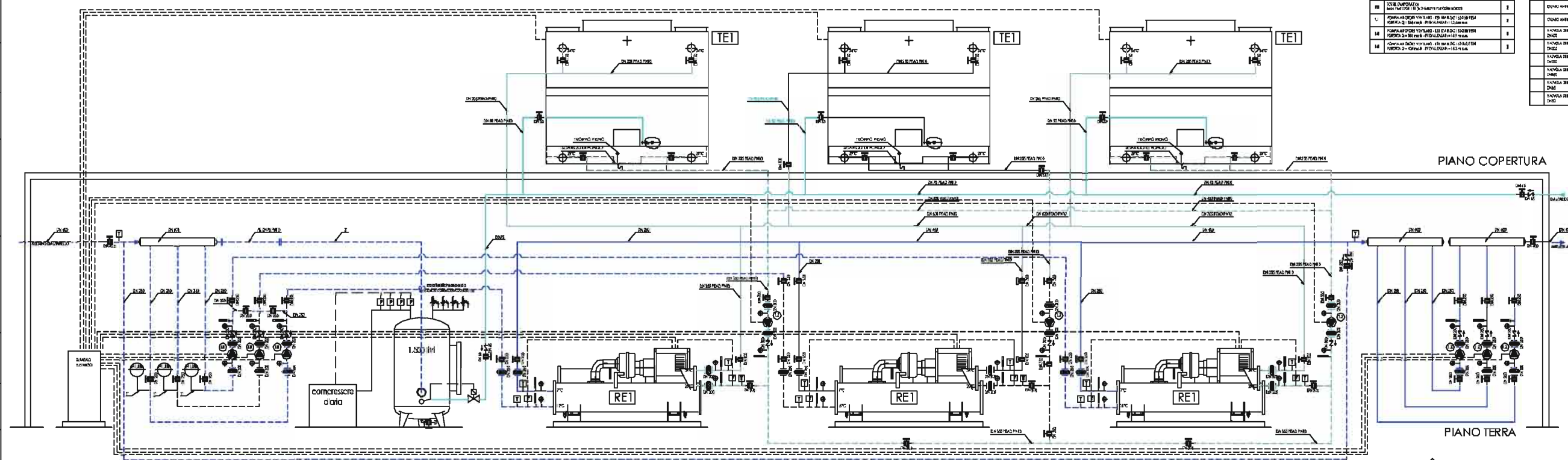
GLOBAL PROJECT Srl	Prof. Arch. L. Marsocci
PROGETTAZIONE ARCHITETTONICA	Dott. Arch. S. Taccola
PROGETTAZIONE STRUTTURALE	Dott. Ing. A. Puccini
PROGETTAZIONE IMPIANTI	Dott. Ing. M. Bottega

**PROGETTO IMPIANTO FRIGORIFERO 3° LOTTO
ESECUTIVO R2 (AS BUILT) DEL 08/03/07**

M04 SEZIONE

Rev N°	NOTE	Data
R0	Emissione	01/03/07
R1	Modifiche passaggi tubi e staffaggi	08/03/07
R2	Disegni as built	17/07/07

Rev.	Descr.	Del.
R0	Emisione	GEN 07
R1	Modifiche a seguito sopralluogo cantiere	FEB 07
R2	Modifiche a seguito accordi cantiere	MAR 07



COD.	DESCRIZIONE	N.	POSIZ.
01	VERIFICAZIONE SCHEMI	1	PROG.
02	PROVA OPERAZIONE	1	
03	PROVA MONITORAGGIO	1	
04	PROVA ADESIONE TAVOLE	1	
05	PROVA ADESIONE TAVOLE	1	
06	PROVA ADESIONE TAVOLE	1	

1	VERIFICAZIONE SCHEMI	1	PROG.
2	PROVA OPERAZIONE	1	
3	PROVA MONITORAGGIO	1	
4	PROVA ADESIONE TAVOLE	1	
5	PROVA ADESIONE TAVOLE	1	
6	PROVA ADESIONE TAVOLE	1	

1	VERIFICAZIONE SCHEMI	1	PROG.
2	PROVA OPERAZIONE	1	
3	PROVA MONITORAGGIO	1	
4	PROVA ADESIONE TAVOLE	1	
5	PROVA ADESIONE TAVOLE	1	
6	PROVA ADESIONE TAVOLE	1	

Schema idraulico
FIDUCIARIA

AZIENDA SANITARIA LOCALE N.9
di Grosseto
AREA TECNICA
U.O. MANUTENZIONE SANITARIA

Intervento:
AMPLIAMENTO CENTRALE TERMICA PER COGENERAZIONE E CENTRALE FRIGORIFERA, RIFACIMENTO CONDOTTE PRIMARIE.

Ubicazione:
COMUNE DI GROSSETO
P.O. MISERICORDIA, Via Sonoro

COMITENTE ED IMPRESA ESECUTRICE
MARUTENCOOP FACILITY MANAGEMENT SpA

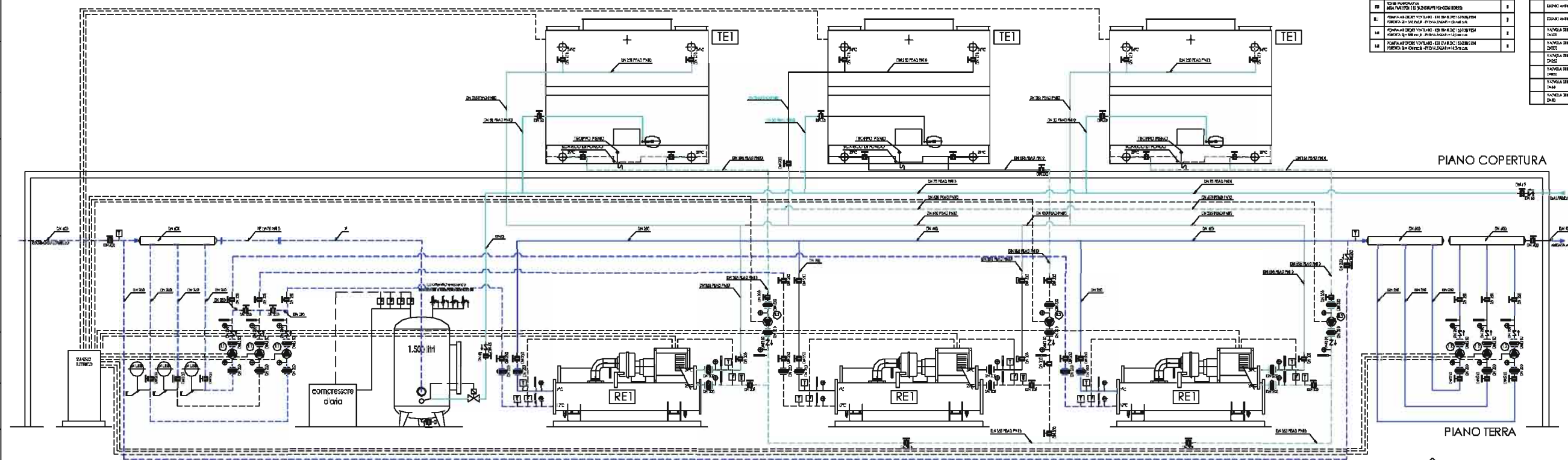
Responsabile del procedimento (Art. 129, 1º)
DIRETTORE DEI LAVORI (Marutcoop SpA)

COORDINATORE PER LA SICUREZZA IN F. EXEC. (L. 484)
Dott. Arch. Alessandro Altari

COORDINAMENTO PROGETTUALE ED ESECUTIVO DELL'OPERA
GLOBAL PROJECT SpA
PROGETTAZIONE ARCHITETTONICA E PROF. SICUREZZA (RFI)
PROGETTAZIONE STRUTTURALE
PROGETTAZIONE IMPIANTI

PROGETTO IMPIANTO FRIGO 3° LOTTO CENTRALE FRIGORIFERA
M01 SCHEMA IDRULICO
REVISIONE 2 08/03/2007

Rev.	Descr.	Del.
R0	Emisione	GEN 07
R1	Modifiche a seguito sopralluogo cantiere	FEB 07
R2	Modifiche a seguito accordi cantiere	MAR 07



COD.	DESCRIZIONE	N.	POSIZ.
01	VERIFICAZIONE SCHEMI	1	PROG.
02	PROVA OPERAZIONE	1	
03	PROVA MONITORAGGIO	1	
04	PROVA ADESIONE TAVOLE	1	
05	PROVA ADESIONE TAVOLE	1	
06	PROVA ADESIONE TAVOLE	1	

1	VERIFICAZIONE SCHEMI	1	PROG.
2	PROVA OPERAZIONE	1	
3	PROVA MONITORAGGIO	1	
4	PROVA ADESIONE TAVOLE	1	
5	PROVA ADESIONE TAVOLE	1	
6	PROVA ADESIONE TAVOLE	1	

1	VERIFICAZIONE SCHEMI	1	PROG.
2	PROVA OPERAZIONE	1	
3	PROVA MONITORAGGIO	1	
4	PROVA ADESIONE TAVOLE	1	
5	PROVA ADESIONE TAVOLE	1	
6	PROVA ADESIONE TAVOLE	1	

Schema idraulico
FIDUCIARIA

AZIENDA SANITARIA LOCALE N.9
di Grosseto
AREA TECNICA
U.O. MANUTENZIONE SANITARIA

Intervento:
AMPLIAMENTO CENTRALE TERMICA PER COGENERAZIONE E CENTRALE FRIGORIFERA, RIFACIMENTO CONDOTTE PRIMARIE.

Ubicazione:
COMUNE DI GROSSETO
P.O. MISERICORDIA, Via Sonoro

COMITENTE ED IMPRESA ESECUTRICE
MARUTENCOOP FACILITY MANAGEMENT SpA

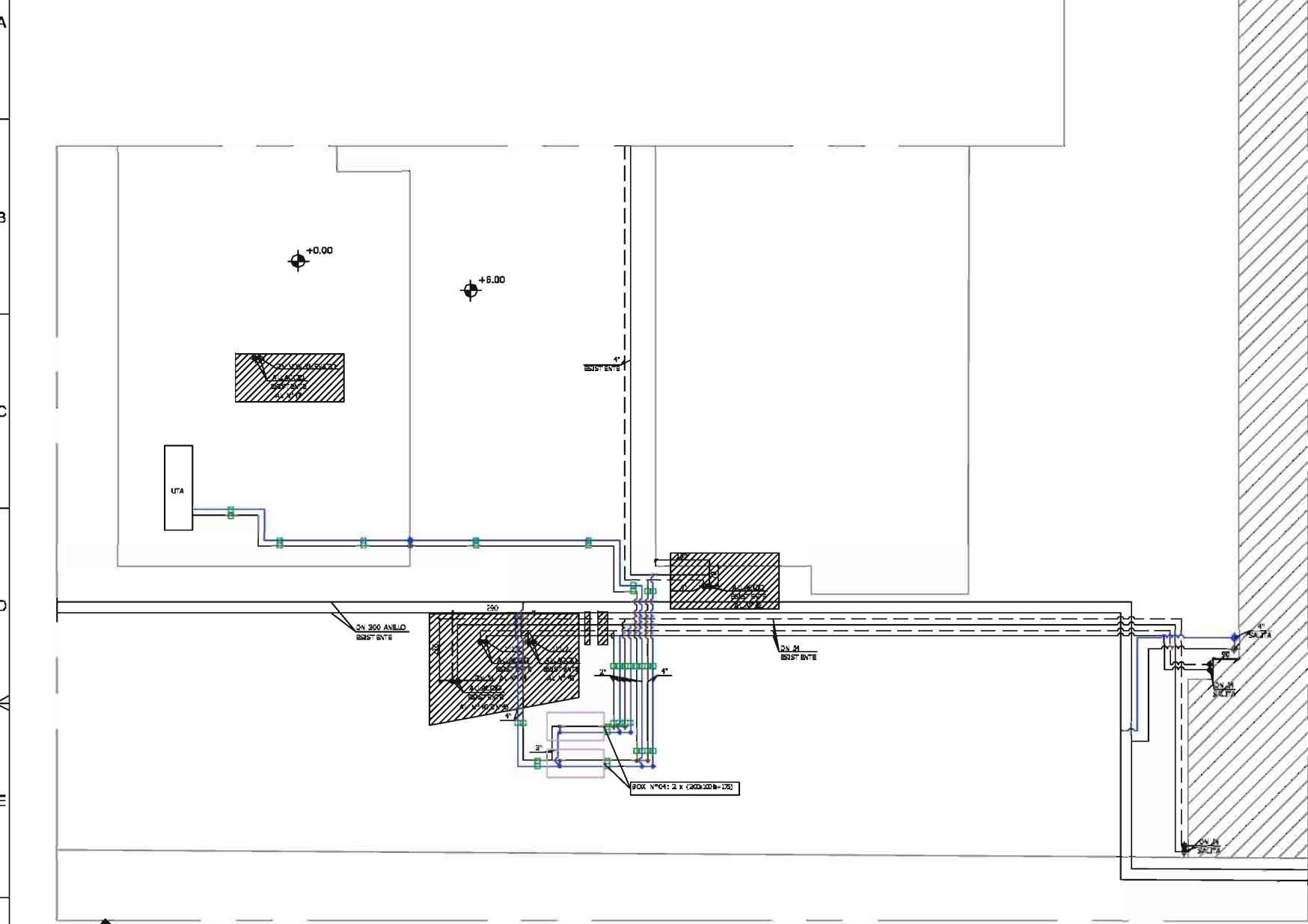
Responsabile del procedimento (Art. 129, 1º)
DIRETTORE DEI LAVORI (Marutcoop SpA)

COORDINATORE PER LA SICUREZZA IN F. EXEC. (L. 484)
Dott. Arch. Alessandro Altari

COORDINAMENTO PROGETTUALE ED ESECUTIVO DELL'OPERA
GLOBAL PROJECT SpA
PROGETTAZIONE ARCHITETTONICA E PROF. SICUREZZA (RFI)
PROGETTAZIONE STRUTTURALE
PROGETTAZIONE IMPIANTI

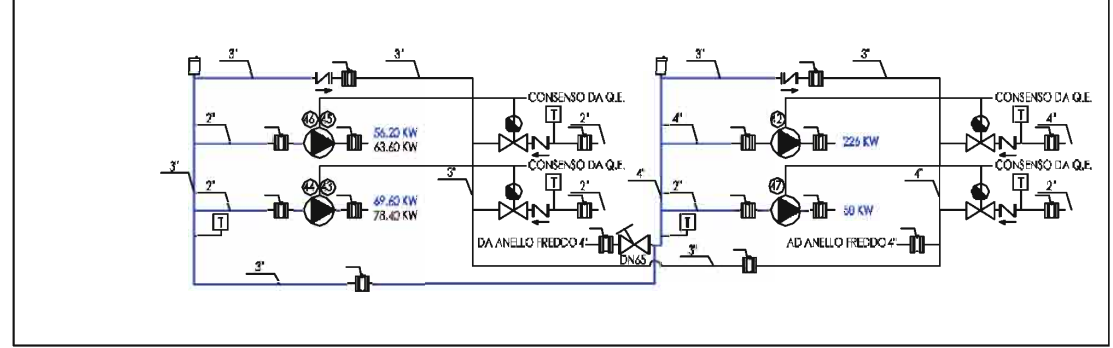
PROGETTO IMPIANTO FRIGO 3° LOTTO CENTRALE FRIGORIFERA
M01 SCHEMA IDRULICO
REVISIONE 2 08/03/2007

Rev. N°	NOTE	Data
R0	Emissione	22/01/07
R1	Modifiche passaggio tubazioni	07/02/07
R2	Modifiche collettori	12/02/07
R3	Modifiche a seguito riunione con Ing. Tacconi	02/04/07

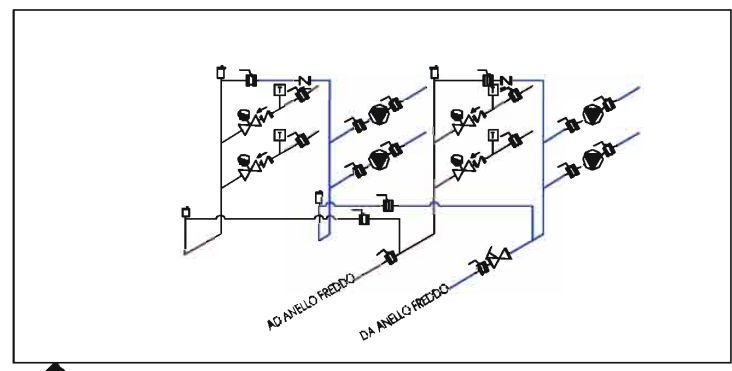


01
PLANIMETRIA
Scala 1:100

N° RT.	MARCA	MODELLO	PORTATA (mc/h)	PREVALENZA (mc.c)	DN ATTACCH.	IN BRASSE (mm)	N° VELL.	POT. NOMINALE (kW)	TENSIONE ALIMENTAZIONE (V) N.D.E.
47	K33	RCO 50-100			50 (FLANGE PN16)	280	3	0,5	400
42	K33	RCO 100-100			100 (FLANGE PN16)	340	3	1,7	400
46-45	K33	RCO 50-100			50 (FLANGE PN16)	280	3	0,5	400
44-43	K33	RCO 50-100			50 (FLANGE PN16)	280	3	0,5	400



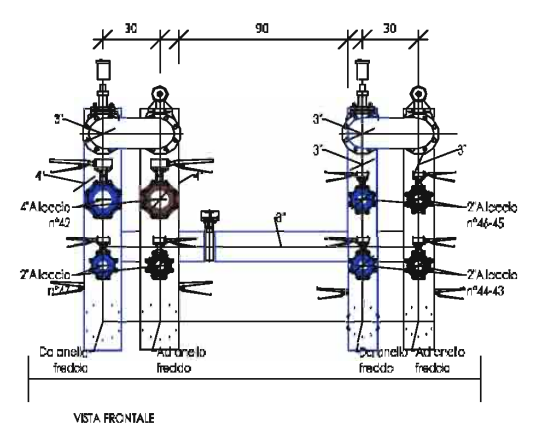
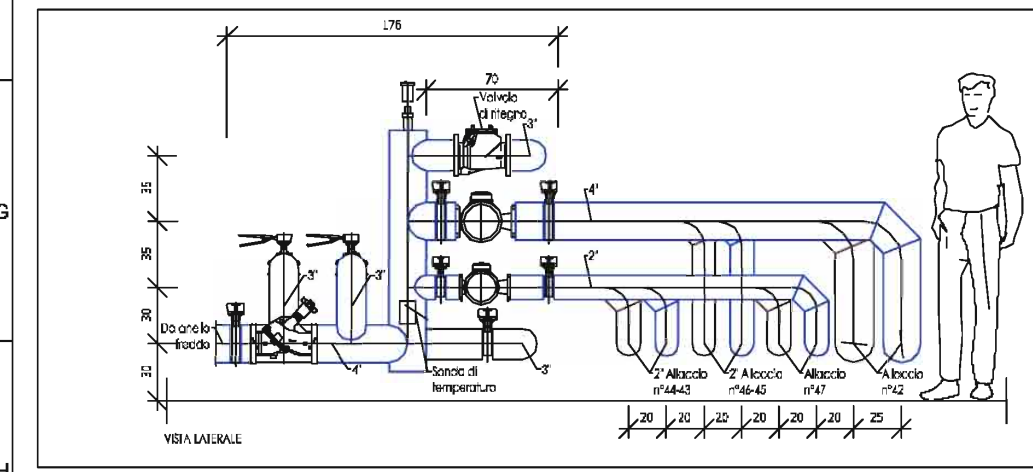
02
SCHEMA BOX 4
Fuori Scala



03
SCHEMA
Fuori Scala

LEGENDA

- Staffaggio di supporto tubazioni
- Linea fredda
- Linea calda
- Linea fredda esistente
- Tubazioni esistenti
- Parte da demolire
- Valvola deviatrice a tre vie automatico
- Valvola a due vie automatico
- Valvola di intercettazione attacchi flangiati
- Valvola di bilanciamento manuale
- Circolatori, Pompe
- Valvola di ritengo
- Giunto dielettrico
- Termometro o colonnetta
- Manometro
- Sonda di temperatura



04
VISTE BOX 4
Scala 1:20

AZIENDA SANITARIA LOCALE N.9
di Grosseto
AREA TECNICA
U.O. MANUTENZIONE IMMOBILI

Intervento:
AMPLIAMENTO CENTRALE TERMICA PER COGENERAZIONE E CENTRALE FRIGORIFERA, RIFACIMENTO CONDOTTE PRIMARIE.
lavori compresi nell'appalto di global service

Ubicazione:
COMUNE DI GROSSETO
F.O. MISERICORDIA, Via Senese

COMMITTENTE ED IMPRESA ESECUTRICE

MANUTENCOOP FACILITY MANAGEMENT S.p.A.
Società soggetta all'attività di direzione e coordinamento di Manutencoop Soc. Coop. con sede legale in Zola Predosa (BO)

IMPRESE SUBAPPALTATRICI

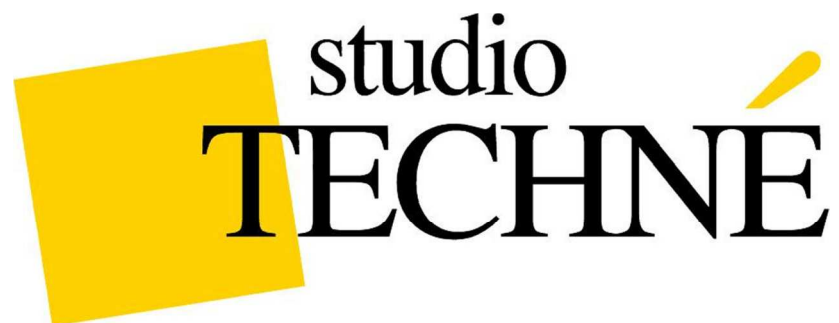
RESPONSABILE DEL PROCEDIMENTO (Az. USL 9)	Dott. Arch. Alessandro Lenzi
DIRETTORE DEI LAVORI (Manutencoop F. M.)	Dott. Ing. Enrico Tacconi
COORDINATORE PER LA SICUREZZA IN F. ESEC. (L.494)	Dott. Arch. Alessandro Mhati

COORDINAMENTO PROGETTUALE ED ESECUTIVO DELL'OPERA

GLOBAL PROJECT S.r.l.	Prof. Arch. L. Marsocci
PROGETTAZIONE ARCHITETTONICA	Dott. Arch. S. Taccola
PROGETTAZIONE STRUTTURALE	Dott. Ing. A. Puccini
PROGETTAZIONE IMPIANTI	Dott. Ing. M. Bottega

PROGETTO IMPIANTO FRIGORIFERO 2° LOTTO ESECUTIVO R3

M08 PLANIMETRIA SCHEMA PARTICOLARI SOTTOSTAZIONE 4

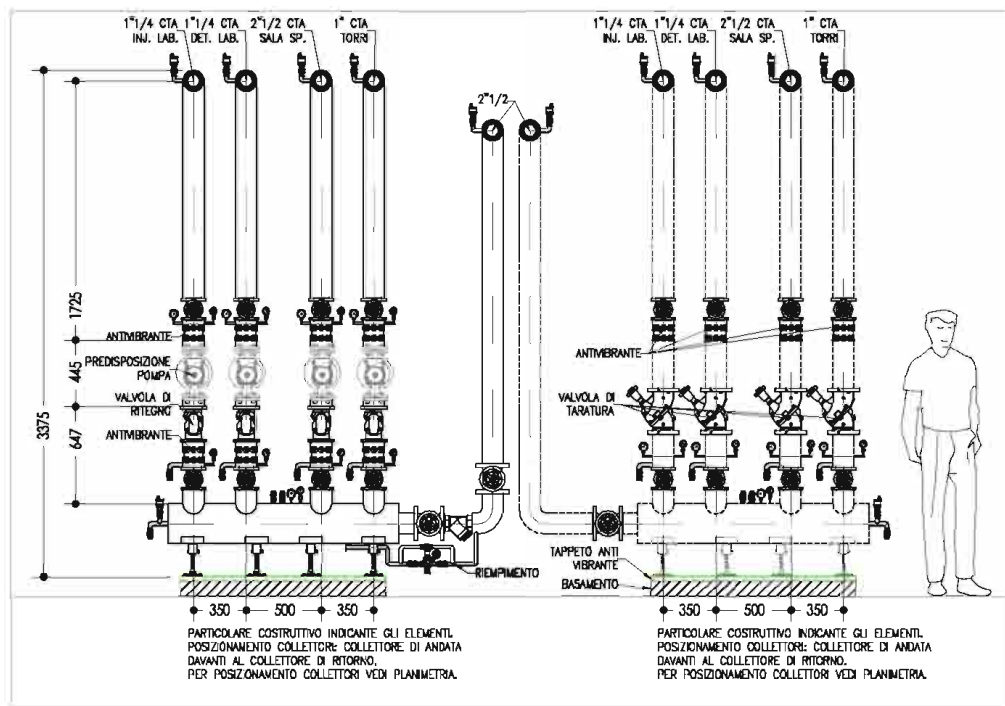


**RISTRUTTURAZIONE IMPIANTO DI CLIMATIZZAZIONE AL
SERVIZIO DEI LOCALI HALL SPERIMENTALE DEL FABBRICATO
DENOMINATO CENTRAL BUILDING SITO A CASCINA (PI)**

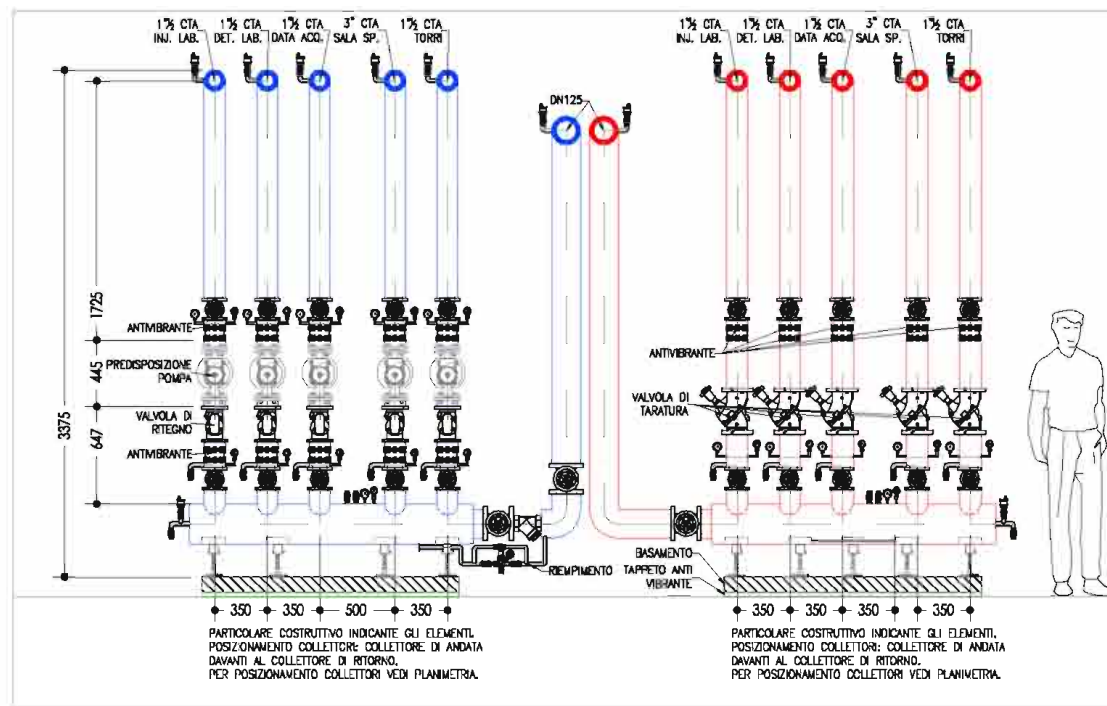
DESCRIZIONE: PROGETTAZIONE DEFINITIVA ESECUTIVA E DIREZIONE LAVORI IMPIANTO DI CLIMATIZZAZIONE E TRATTAMENTO ARIA CON SOLUZIONI OTTIMIZZATE AL CONTENIMENTO DEL RUMORE GENERATO E TRASMESSO. SUPERFICIE COMPLESSIVA 725 MQ; CENTRALI TRATTAMENTO ARIA A SERVIZIO DEL COMPLESSO N.1; PORTATA ARIA AL SERVIZIO DEL COMPLESSO 24000 MC/H.

COMMITTENTE: EGO (European Gravitational Observatory) CASCINA

STATO OPERA: IN CORSO DI ESECUZIONE



2 COLLETTORE CALDO STATO MODIFICATO: SEZIONE
Scala 1:25



3 COLLETTORE FREDDO STATO MODIFICATO: SEZIONE
Scala 1:25

Rev#	NOTE	Date
R0	Emissione	24/10/12

Descrizione del prodotto
La famiglia Micantat serie 800 è composta da vari prodotti con fibre e granuli di gomma SBR e EPDM. Gli spessori disponibili sono di 10, 20, 30, 40 e 50 mm; i pannelli possono essere sovrapposti, combinando spessori fino a 100 mm di altezza, al fine di ottenere prestazioni elevate. Questa soluzione, grazie alla particolare miscela di gomma ripurgata e alla densità medio-alta del composto, assicura ottimali prestazioni su applicazioni che richiedono carichi statici e dinamici medio-alti. In particolare questa famiglia di materassi elastomerici è stata progettata per applicazioni su appoggi strutturali e fondazioni di edifici anche molto elevati e sono ideati come elemento antivibrante sotto sollecitazioni statiche e dinamiche per macchine di peso e dimensioni elevate.

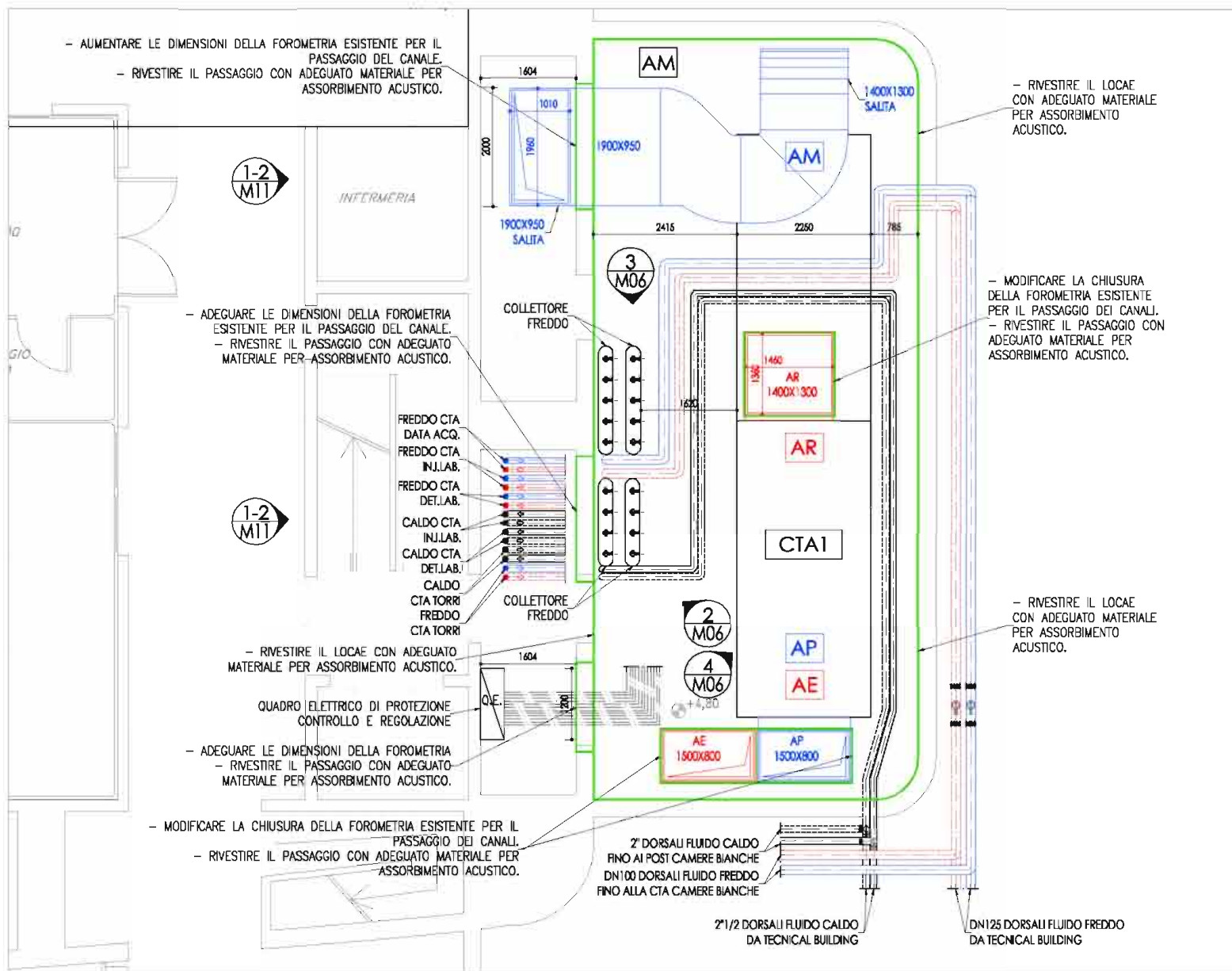
Area di applicazione	Carico Carico	Cedimento Cedimento
Pavimenti sotto carico statico (Stati regolari per edifici civili)	0.10 N/mm ²	5%
Pavimenti sotto carichi statici e dinamici (Carichi regolari per edifici civili, dinamici: Sismici)	0.12 a 1.0 N/mm ²	8% a 30%
Carichi regolari (carichi statici e dinamici) per edifici civili (per edifici civili)	0.05 N/mm ²	50%

Product description
The Micantat line 800 is made of various manufactured with fibres and granules of SBR and EPDM. The thickness available are 10, 20, 30, 40 and 50 mm panels can be overlapped, combining thicknesses up to 100 mm height in order to obtain high performance. These panels, thanks to the particular mixture of recycled rubber and the medium-high density of the product, are highly performing for applications requiring medium-high static and dynamic loads. This line has been designed for applications on structural bearings and foundations of high buildings and are ideal as anti-vibration material under static or loading floors for hard and big size machinery.

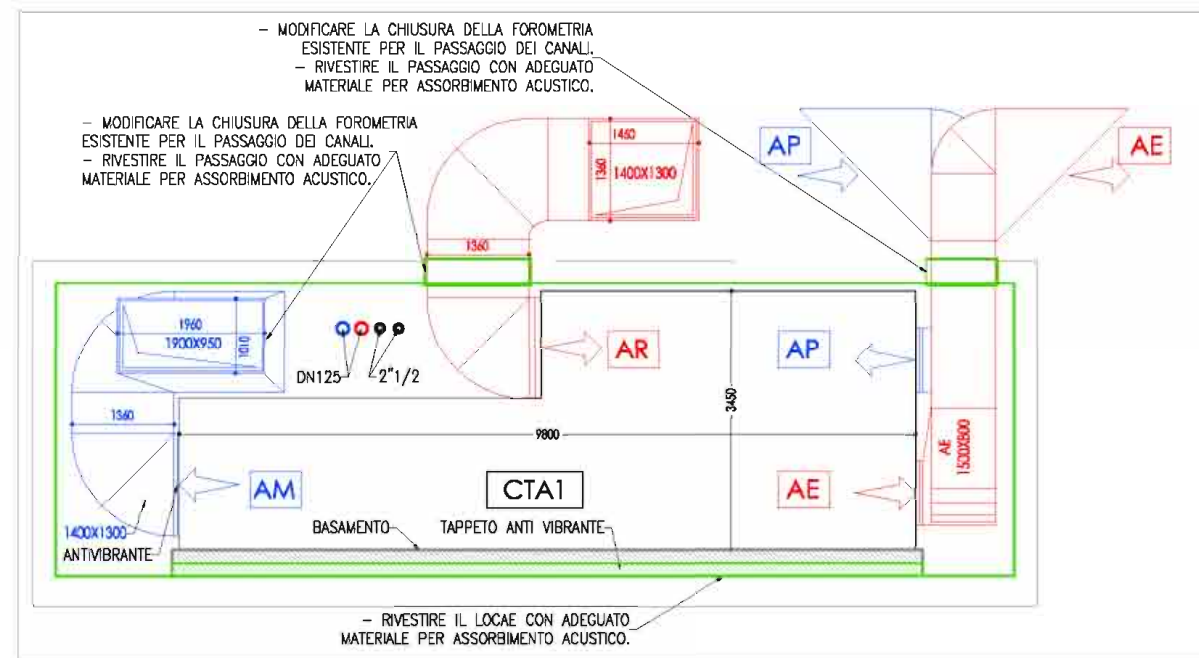
Comportamento a compressione
Load deflection curve

Frequenza propria
Natural frequency

5 STATO MODIFICATO: SISTEMA ANTI VIBRANTE
Fuori scala



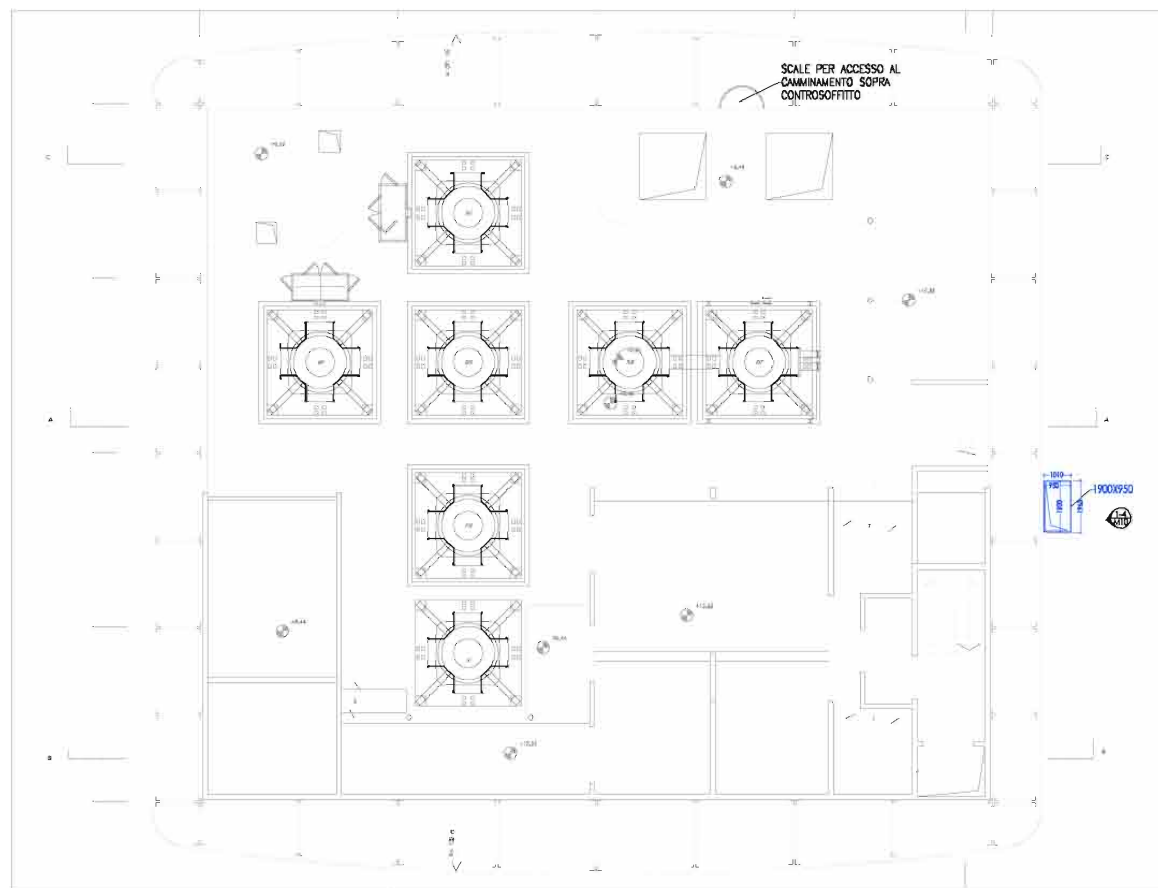
1 SOTTOCENTRALE STATO MODIFICATO: PLANIMETRIA
Scala 1:50



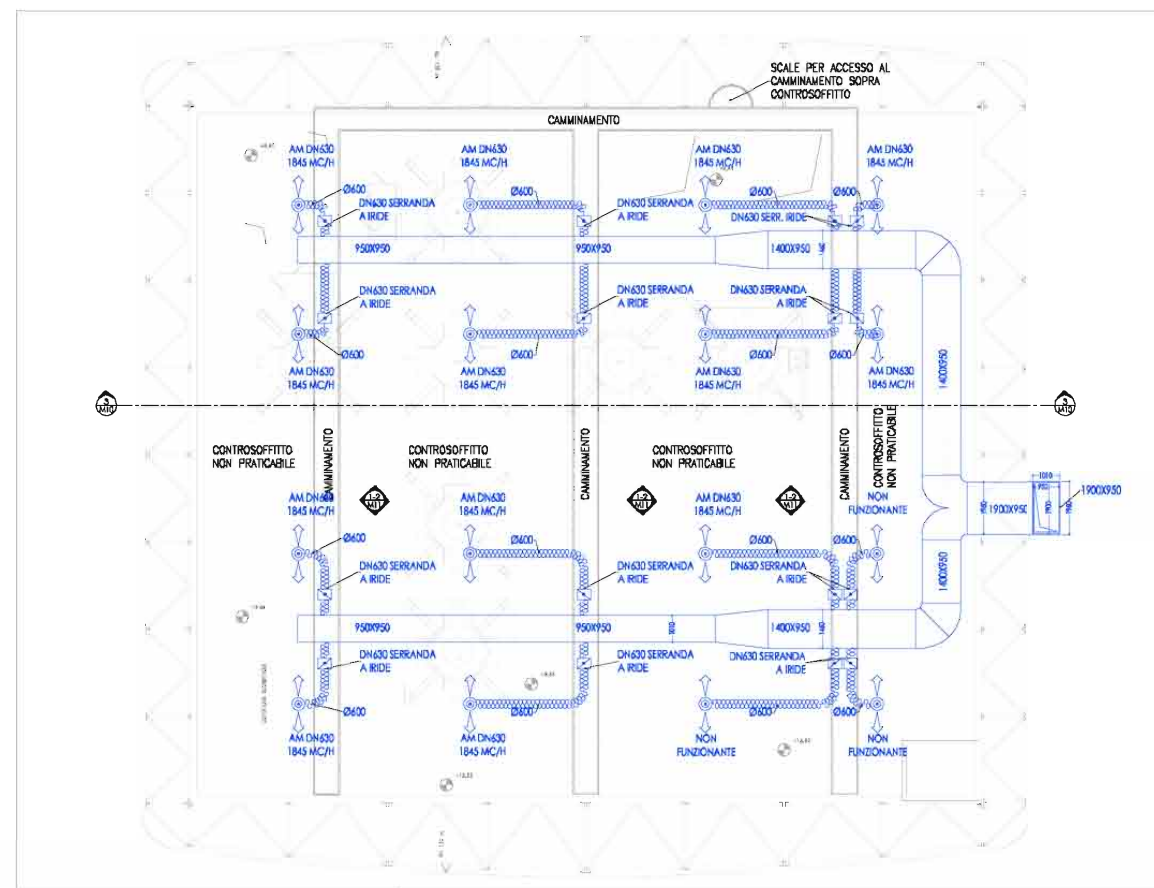
4 STATO MODIFICATO: SEZIONE
Scala 1:50

Linea Progetto	ESECUTIVO	OGGETTO Tavola	STATO ATTUALE SOTTOCENTRALE: PLANIMETRIA E SCHEMI	Comparto	11-109 PARTITA 2
Caricatore di	CASCI	Collocazione	European Gravitational Observatory	Tavola	M06
Date	24/10/2012	Descrizione	PARTITA 2: Rifacimento dell'impianto di climatizzazione dell'hall sperimentale Central Building e adeguamento centrali di gestione.	Scale	VARIE
Disegnato da	A. Iacomini	Approvato da	Ing. M. Bottega	Autore	BOTTEGA
Responsabile commessa	Ing. A. Di Lupo	Approvato da	Ing. M. Bottega	Autore	BOTTEGA
Disegnato da	A. Iacomini	Approvato da	Ing. M. Bottega	Autore	BOTTEGA

studio **TECHNE**
SOCIETA' DI INGEGNERIA CIVILE
Tel. +39 0585 370892 - www.studiotechne.com

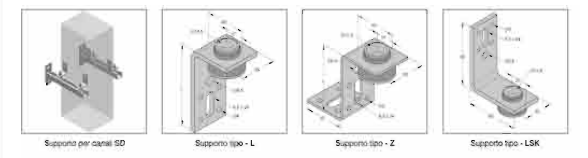


STATO MODIFICATO: PLANIMETRIA QUOTA +12.63
Scala 1:100



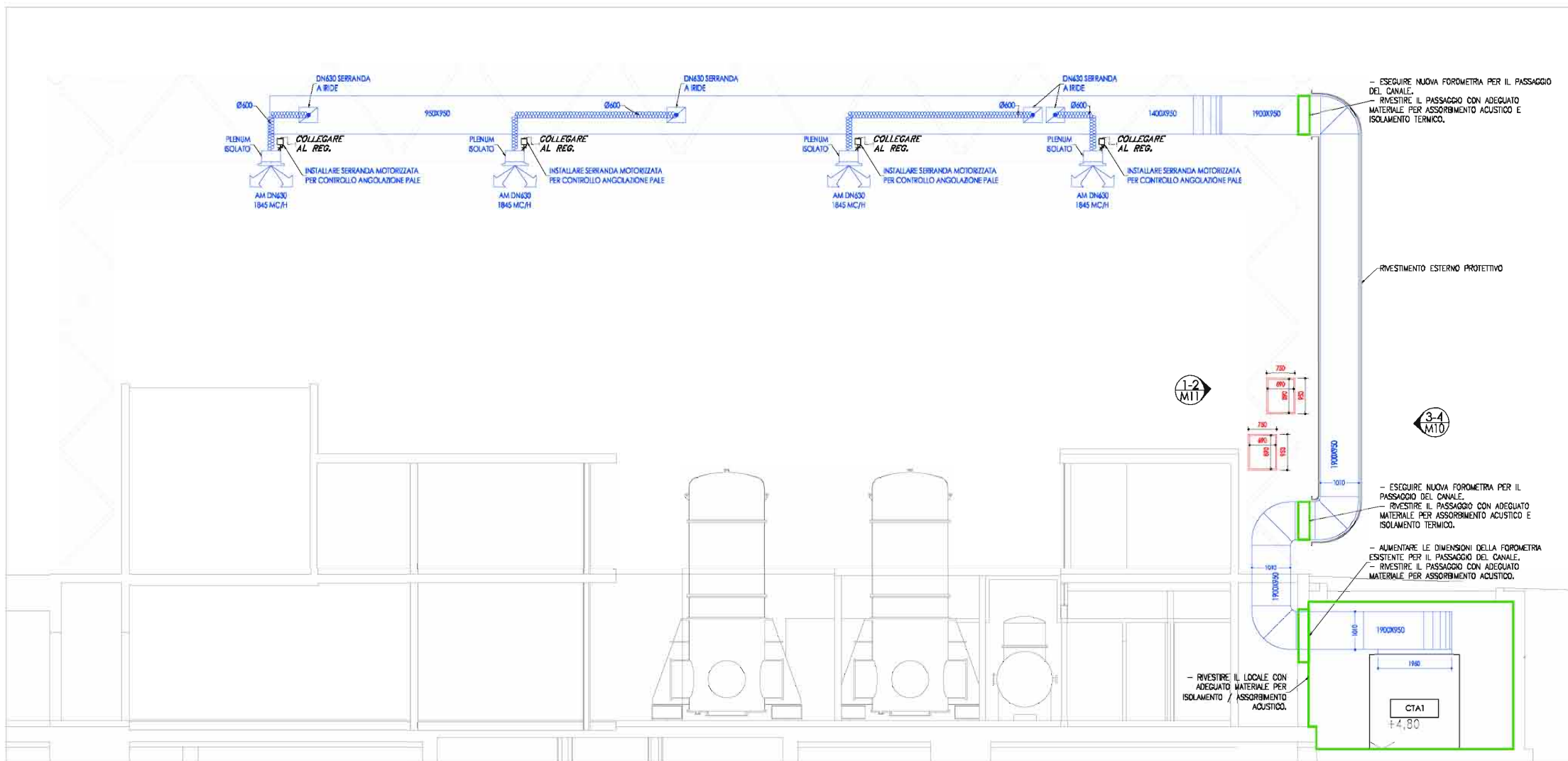
STATO MODIFICATO: PLANIMETRIA QUOTA CONTROSOFFITTO
Scala 1:100

Supporto anticastico SD



Design/Caratteristiche: Campo di applicazione: per il montaggio di canali; Connessione: secondo DIN 4109; Isolamento acustico: per il montaggio di canali; Materiale: Acciaio; Tipo materiale: S235JR; Finiture: Zinatura elettrolitica; Profilo isolante: Gomma EPDM; Temperatura: da -30°C a +100°C

STATO MODIFICATO: STAFFAGGIO CANALI ESTERNI
Scala 1:50



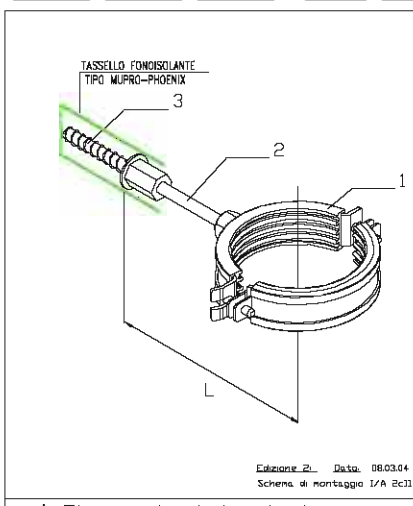
STATO MODIFICATO: SEZIONE
Scala 1:50

TABELLA DI RIEPILOGO DELLE PRESSIONI PER LIMITARE LA GENERAZIONE DEL RUMORE NELLE CANALIZZAZIONI			
USARE SEMPRE LA SOLUZIONE MIGLIORE ENTRE SEMPRE LA SOLUZIONE PIU' COSTOSA			
GIUNTA	SOLUZIONE SPORGENTI SOLUZIONE RUMOROSA DA EVITARE SEMPRE	SOLUZIONE CON MAGGIORA BANDA DEFLETTORI SOLUZIONE NEUTRA POSSIBILI FONDI DI RUMORE	SOLUZIONE CON MAGGIORA BANDA DEFLETTORI SOLUZIONE MIGLIORE DA UTILIZZARE DOVE POSSIBILE
DERIVAZIONE	SOLUZIONE SPORGENTI SOLUZIONE RUMOROSA DA EVITARE SEMPRE	SOLUZIONE CON DERIVAZIONE A SPIRIGO SOLUZIONE NEUTRA POSSIBILI FONDI DI RUMORE	SOLUZIONE CON MAGGIORA BANDA DEFLETTORI SOLUZIONE MIGLIORE DA UTILIZZARE DOVE POSSIBILE
INNESTI A TEE	SOLUZIONE SPORGENTI SOLUZIONE RUMOROSA DA EVITARE SEMPRE	SOLUZIONE CON DERIVAZIONE A SPIRIGO SOLUZIONE NEUTRA POSSIBILI FONDI DI RUMORE	SOLUZIONE CON MAGGIORA BANDA DEFLETTORI SOLUZIONE MIGLIORE DA UTILIZZARE DOVE POSSIBILE
CAMBI SEZIONE	SOLUZIONE SPORGENTI SOLUZIONE RUMOROSA DA EVITARE SEMPRE	SOLUZIONE CON DERIVAZIONE A SPIRIGO SOLUZIONE NEUTRA POSSIBILI FONDI DI RUMORE	SOLUZIONE CON MAGGIORA BANDA DEFLETTORI SOLUZIONE MIGLIORE DA UTILIZZARE DOVE POSSIBILE

Oggetto: **STATO ATTUALE IMPIANTO ARIA: PLANIMETRIE LIV. SUP.**
 Cliente: **European Gravitational Observatory**
 Data: **24/10/2012**
 Disegnato da: **A. Iacomin**
 Responsabile cantiere: **Ing. A. Di Lupo**
 Approvato da: **Ing. N. Bottiga**

studio TECHNE
 Ing. A. Di Lupo
 Ing. N. Bottiga

M10
 11-109 PARTITA 2



MEFA MEFA Italia Srl
Via G.B. Morgagni 16/B
I-20010 Pogliano Milanese (MI)

Foglio 1 di 2

ELENCO COMPONENTI
VARIANTE TIPO /C FINO A DN50
Sbalzo massimo (L) 50 mm

3	Ancorante TSM MB/410	1	2830001
2	Tronchetto filett. MB -lung. adatta-	1	0730084
1	Collare SIGMA att. MB fino DN50 con inserto EPDM nero fino a 120°C c/inserto SILICONE rosso fino a 250°C	1	Catálogo Capitolo 1

pos. N. Componente n.pezzi Codice

VARIANTE TIPO /C FINO A DN100
Sbalzo massimo (L) 100 mm

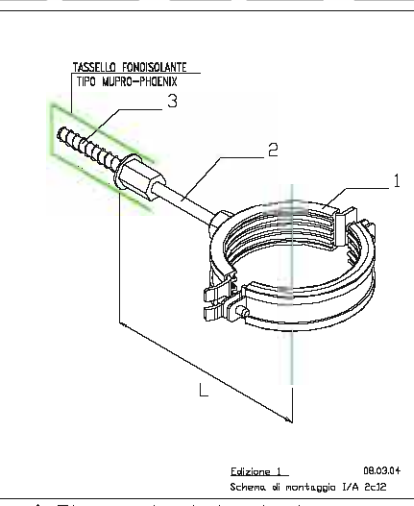
3	Ancorante TSM MB/410	1	2830001
2	Tronchetto filett. M12 -lung. adatta-	1	0730122
1	Collare DMNIA MB M12 da DN10 a DN100 con inserto EPDM nero fino a 120°C c/inserto SILICONE rosso fino a 250°C	1	Catálogo Capitolo 1

pos. N. Componente n.pezzi Codice

Edizione 2. Data: 08/03/04
Schema di montaggio I/A Ec12

A Fissaggio tubazioni

2 Fissaggio a sbalzo



MEFA MEFA Italia Srl
Via G.B. Morgagni 16/B
I-20010 Pogliano Milanese (MI)

Foglio 2 di 2

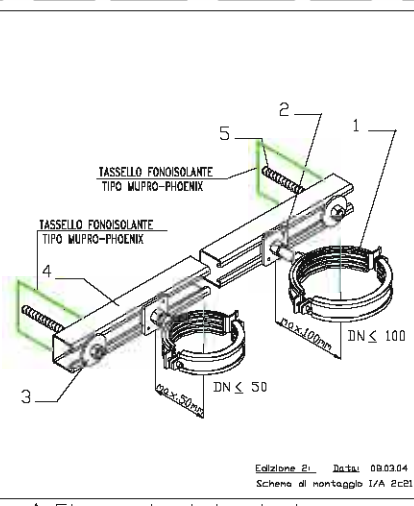
Pos. Schema Carico trasv. Spang. -A
ly Wy A sp

XYZYZZYZ	
Sbalzo L mm	
50	100
150	200
200	250
250	300
300	350
350	400
400	450
450	500
500	550
550	600
600	650
650	700
700	750
750	800
800	850
850	900
900	950
950	1000

Edizione 1. Data: 08/03/04
Schema di montaggio I/A Ec12

A Fissaggio tubazioni

2 Fissaggio a sbalzo



MEFA MEFA Italia Srl
Via G.B. Morgagni 16/B
I-20010 Pogliano Milanese (MI)

Foglio 1 di 2

ELENCO COMPONENTI
VARIANTE TIPO /C FINO A DN50 Ø DN100
Sbalzo massimo (L) da 50 mm a 100mm

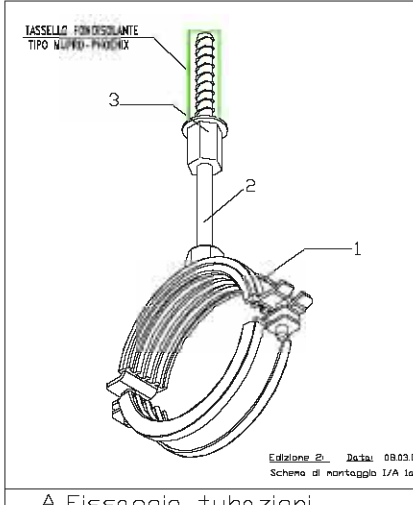
5	Ancorante TSM 10x135 carico $6,0kN$ filetto M10 Foro 10mm	2	2831335
4	Profilato 45/40 -lung. adatta-	1	Cat.Cap.2
3	Rondella plana 10,5x44x3,5	2	4351059
2	Vite a piastra Stex 45 GB M10/50-130	2	1282---
1	Collare DMNIA MB 8/10 da DN10 a DN50 con inserto EPDM nero fino a 120°C c/inserto SILICONE rosso fino a 250°C	1	Catálogo Capitolo 1

pos. N. Componente n.pezzi Codice

Edizione 2. Data: 08/03/04
Schema di montaggio I/A Ec21

A Fissaggio tubazioni

2 Fissaggio a sbalzo



MEFA MEFA Italia Srl
Via G.B. Morgagni 16/B
I-20010 Pogliano Milanese (MI)

ELENCO COMPONENTI
VARIANTE TIPO /A FINO A DN150

3	Ancorante TSM 6/25 MB/10 Foro 10mm carico max F=0,8 kN	1	2830001
2	Barra filett. DIN 975 M10 -lung. adatta-	1	07301062
1	Collare SIGMA fino a DN50 attacco MB con inserto EPDM nero fino a 120°C c/inserto SILICONE rosso fino a 250°C	1	Catálogo Capitolo 1

pos. N. Componente n.pezzi Codice

VARIANTE TIPO /A FINO A DN150

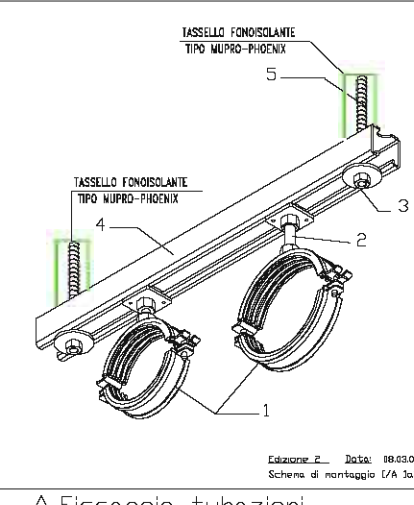
1	Collare DMNIA MB MB/10 da DN10 a DN150 con inserto EPDM nero fino a 120°C c/inserto SILICONE rosso fino a 250°C	1	Catálogo Capitolo 1
---	---	---	---------------------

pos. N. Componente n.pezzi Codice

Edizione 2. Data: 08/03/04
Schema di montaggio I/A 1a1

A Fissaggio tubazioni

1 Fissaggio a soffitto



MEFA MEFA Italia Srl
Via G.B. Morgagni 16/B
I-20010 Pogliano Milanese (MI)

ELENCO COMPONENTI
VARIANTE TIPO /A PER DN50, DN100, DN150

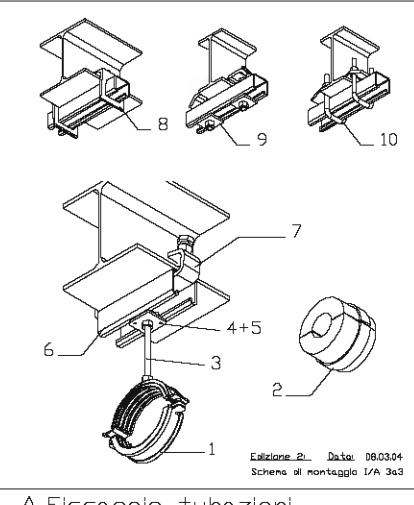
5	Ancorante TSM 10x135 carico $6,33kN$ filetto M10 Foro 10mm	2	2810185
4	Profilato 45/40 -lung. adatta-	1	Catálogo Capitolo 2
3	Rondella larga 10,5x44x3,5	2	4351059
2	Vite a piastra Stex 45 GB M10/50-130	2	1282---
1	Collare DMNIA MB da DN10 a DN150 con inserto EPDM nero fino a 120°C c/inserto SILICONE rosso fino a 250°C	1	Catálogo Capitolo 1

pos. N. Componente n.pezzi Codice

Edizione 2. Data: 08/03/04
Schema di montaggio I/A 3a3

A Fissaggio tubazioni

1 Fissaggio a soffitto



MEFA MEFA Italia Srl
Via G.B. Morgagni 16/B
I-20010 Pogliano Milanese (MI)

ELENCO COMPONENTI
VARIANTE TIPO /A DA DN100/125 A DN150

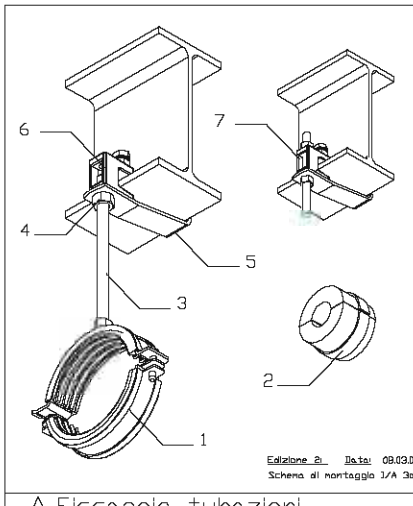
10	Morsetto M10 SET carico $6,0kN$	2	0816720
9	Rampone in acciaio per travi 45/40	2	0816523
8	Morsetto a piastra carico $6,0kN$	2	0816507
7	Morsetto per profilato carico $4,0kN$	2	0816477
6	Profilato 45/40 -lung. adatta-	1	Catálogo Capitolo 2
5	Piastra GP MB Stex 45	1	1280508
4	Dado testa esagonale DIN 934 M10	1	4120477
3	Barra filett. DIN 975 M10 -lung. adatta-	1	0730106
2	Collare SIGMA fino a DN50 attacco MB con inserto EPDM nero fino a 120°C c/inserto SILICONE rosso fino a 250°C	1	Catálogo Capitolo 1

pos. N. Componente n.pezzi Codice

Edizione 2. Data: 08/03/04
Schema di montaggio I/A 3a3

A Fissaggio tubazioni

3 Fissaggio da putrelle



MEFA MEFA Italia Srl
Via G.B. Morgagni 16/B
I-20010 Pogliano Milanese (MI)

ELENCO COMPONENTI
VARIANTE TIPO /A FINO A DN100

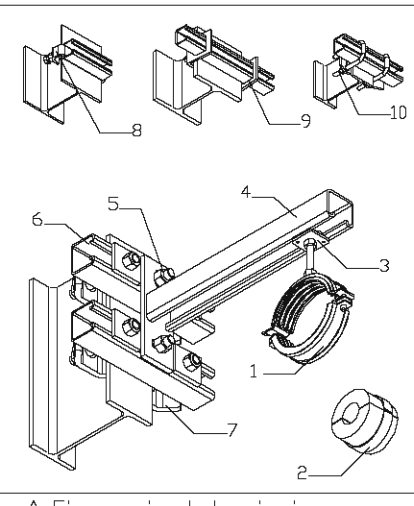
7	Morsetto TK-G2 con attacco filettato	1	0579521
6	Morsetto TK 10 con foro passante	1	TK 10 FM
5	Piastra di sicurezza S3	1	0579303
4	Dado testa esagonale DIN 934 M10	1	4120477
3	Barra filett. DIN 975 M10 -lung. adatta-	1	0730106
2	Precolbent. Husky, Polar e ALU/PU	1	CatCap 6
1	Collare DMNIA MB da DN10 a DN100 con inserto EPDM nero fino a 120°C c/inserto SILICONE rosso fino a 250°C	1	Catálogo Capitolo 1

pos. N. Componente n.pezzi Codice

Edizione 2. Data: 08/03/04
Schema di montaggio I/A 3a4

A Fissaggio tubazioni

3 Fissaggio da putrelle



MEFA MEFA Italia Srl
Via G.B. Morgagni 16/B
I-20010 Pogliano Milanese (MI)

ELENCO COMPONENTI
VARIANTE TIPO /A FINO A DN100

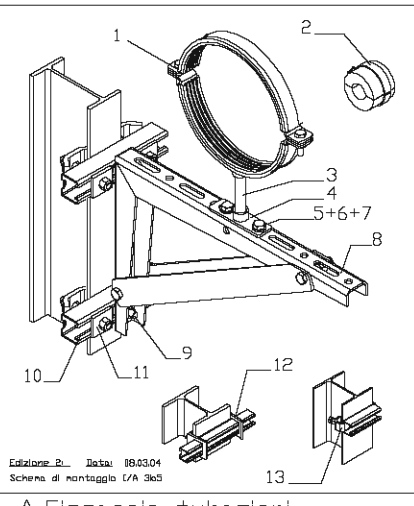
10	Morsetto M10 SET carico $6,0kN$	4	0816720
9	Morsetto a piastra carico $6,0kN$	4	0816507
8	Morsetto per profilato carico $4,0kN$	4	0816477
7	Rampone in acciaio per travi 45/40	4	0816523
6	Profilato 45/40 -lung. adatta-	2	Catálogo Capitolo 2
5	Vite di montaggio MTB M12x40 Stex 45	2	1280601
4	Mensola serie pesante L=325mm	1	0813432
3	Vite a piastra GB M10/50-130 Stex 45	1	0813401
2	Precolbent. Husky, Polar e ALU/PU	1	CatCap 6
1	Collare DMNIA MB da DN10 a DN100 con inserto EPDM nero fino a 120°C c/inserto SILICONE rosso fino a 250°C	1	Catálogo Capitolo 1

pos. N. Componente n.pezzi Codice

Edizione 2. Data: 08/03/04
Schema di montaggio I/A 3a5

A Fissaggio tubazioni

3 Fissaggio da putrelle



MEFA MEFA Italia Srl
Via G.B. Morgagni 16/B
I-20010 Pogliano Milanese (MI)

ELENCO COMPONENTI
VARIANTE TIPO /B DA DN125 A DN250

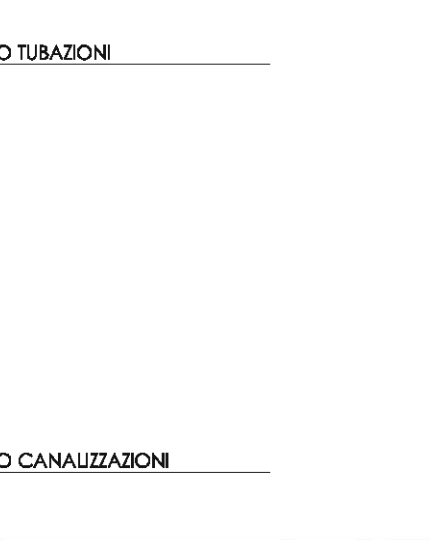
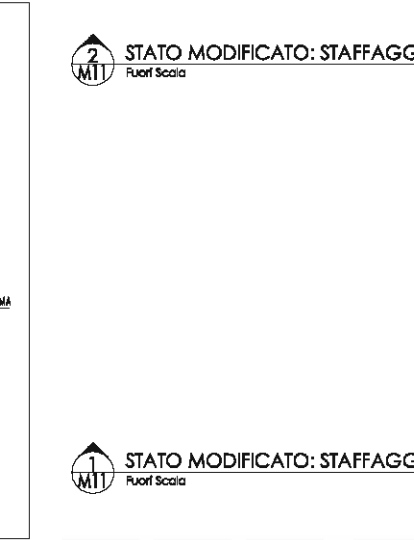
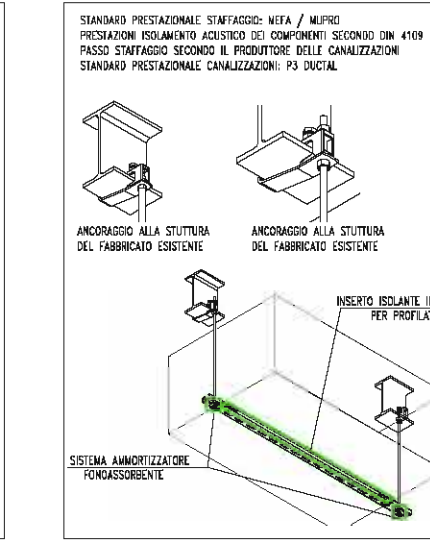
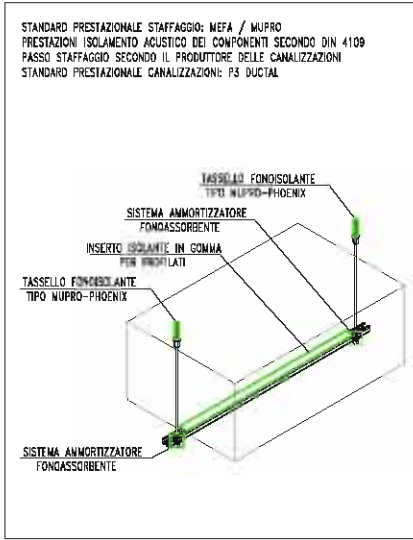
13	Morsetto per profilato carico $4,0kN$	2	0816477
12	Morsetto a piastra carico $6,0kN$	2	0816507
11	Rampone in acciaio per travi 45/40	2	0816523
10	Profilato 45/40 -lung. adatta-	2	Catálogo Capitolo 2
9	Vite di montaggio MTB Stex 45 M12x40	2	1280601
8	Mensola extra 350x350x4	1	0814243
7	Piastra filettata 4x4x 25x35x8 M12	2	0816138
6	Rondella plana 13x24x2,5 DIN 125	4	4320271
5	Vite testa esa. M12x25 DIN 934	2	3203314
4	Piastra di base Tipo III att. 1/2"	3	0590602
3	Piastra di base Tipo I att. 1/2"	1	0590445
2	Tubo filettato 1/2" -lung. adatta-	1	0730082
1	Collare DELTA da DN125 a DN250 con inserto EPDM nero fino a 120°C c/inserto SILICONE rosso fino a 250°C	1	Catálogo Capitolo 1

pos. N. Componente n.pezzi Codice

Edizione 2. Data: 08/03/04
Schema di montaggio I/A 3a5

A Fissaggio tubazioni

3 Fissaggio da putrelle



STATO MODIFICATO: STAFFAGGIO TUBAZIONI
Ruof Scala

STATO MODIFICATO: STAFFAGGIO CANALIZZAZIONI
Ruof Scala

STATO MODIFICATO: TAVOLA STAFFAGGI
Ing. A. Di Lupo

STUDIO TECHNE
SOCIETA' DI INGEGNERIA CIVILE
Tel. +39 0883 370601 - www.studiotechne.com

BOITTEGA
Prestazioni & Progettazione

M11

24/10/12

Emiliana

RO

C

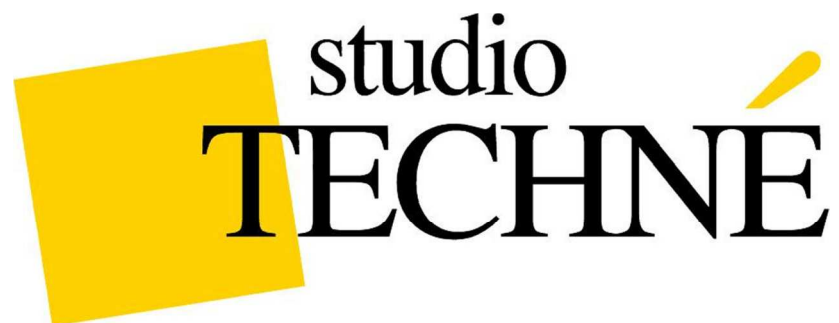
D

E

F

G

H



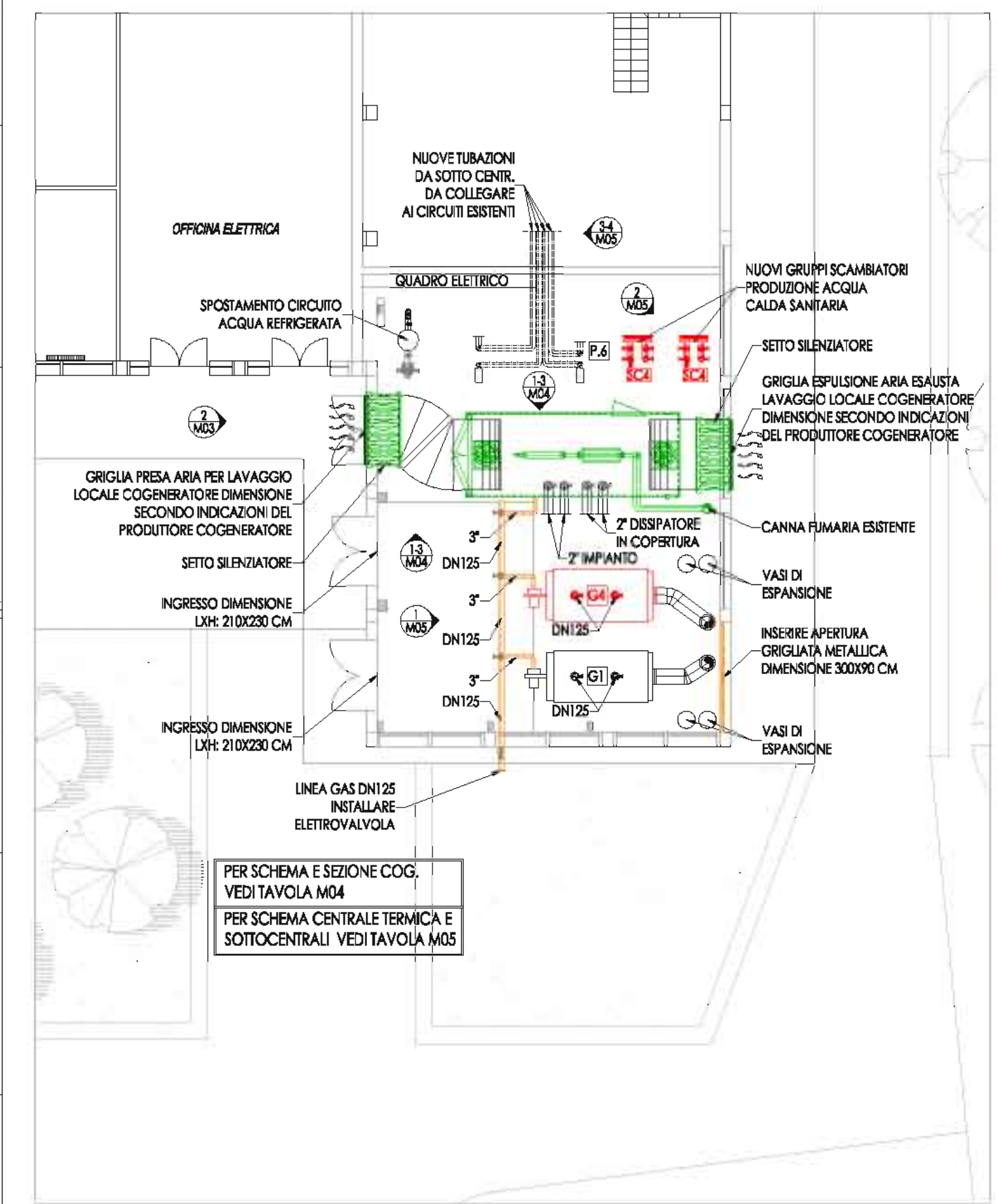
**SERVIZIO ENERGIA NELLE STRUTTURE DELL'AZIENDA USL N.8
AREZZO: RISTRUTTURAZIONE ENERGETICA IMPIANTO TERMICO E
PRODUZIONE ACQUA CALDA SANITARIA DEL PRESIDIO
OSPEDALIERO DI SAN SEPOLCRO (AR).**

DESCRIZIONE: PROGETTAZIONE DEFINITIVA ESECUTIVA DI IMPIANTO PRODUZIONE CALORE E ENERGIA ELETTRICA NELL'AMBITO DEL SERVIZIO ENERGIA OFFERTO. CALDAIE SOSTITUITE N.1, COGENERATORI A GAS METANO INSTALLATI N.1,; POTENZA TERMICA COGENERATORE 170 KW; POTENZA ELETTRICA COGENERATORE 90 KW.

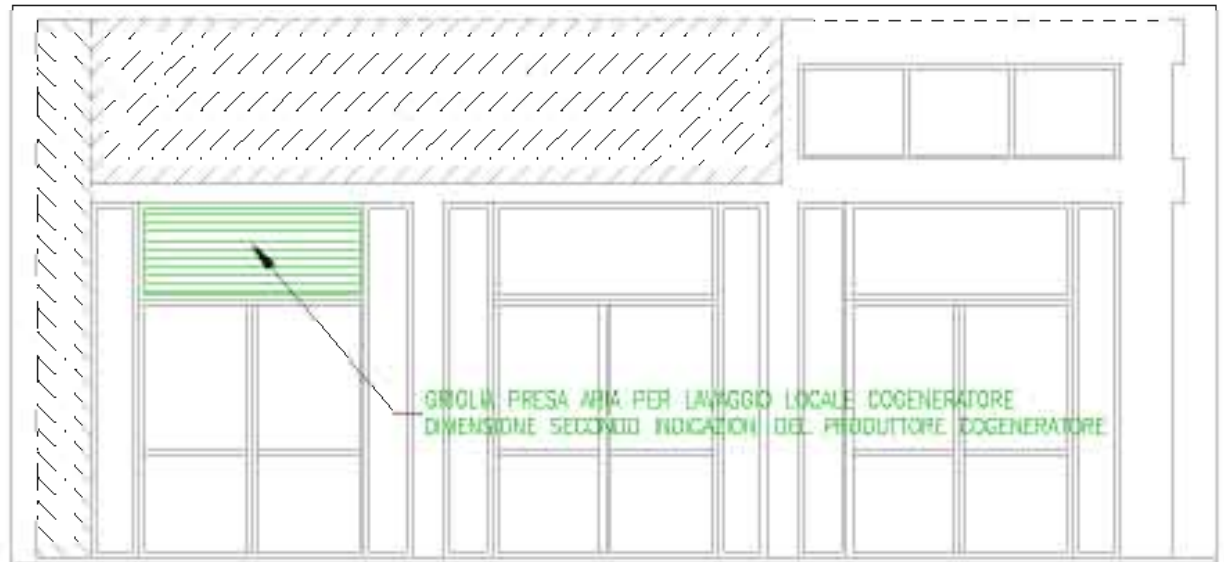
COMMITTENTE: MANUTENCOOP S.P.A. BOLOGNA

STATO OPERA: IN CORSO DI ESECUZIONE

1	NOTE	26/07/12
R0	Emissione	26/07/12
R1	Modifica Centrale termica	05/07/12



1 M3 STATO MODIFICATO: PLANIMETRIA GENERALE
Scala 1:100



2 M3 PROSPETTO
Scala 1:20

LEGENDA PLANIMETRICA

	IMPIANTO TERMICO: NUOVA INSTALLAZIONE
	IMPIANTO DI COGENERAZIONE
	TUBAZIONE IMPIANTO TERMICO
	TUBAZIONE ACQUA CALDA SANITARIA
	TUBAZIONE ACQUA RICIRCOLO SANITARIA

Comittente:

AZIENDA U.S.L. N°8 DI AREZZO

Servizio Sanitario della Toscana

Prova e Test:

Denominazione del progetto:

SERVIZIO ENERGIA NELLE STRUTTURE DELL'AZIENDA U.S.L. N°8 DI AREZZO

A.T.I. Associazione Temporanea d'Imprese

CPL CONCORDIA Soc. Coop.
4-1033 Concordia sulla Secchia (MO) Via Grandi, 39
Tel. 0535.816.111 - Fax 0535.816.300 - <http://www.cpl.it>

Manufactop Facility Management Sp.A.
Via Pell., 4 49069 Zola Predosa (BO)

REV.	DESCRIZIONE	DATA	NOPE	DATA	NOPE	DATA	NOPE
1	Modifica in centrale	05/07/2012	A. Iaconini	05/07/2012	M. Battaglia	05/07/2012	M. Battaglia
0	Emissione per approvazione	27/06/2012	A. Iaconini	27/06/2012	M. Battaglia	27/06/2012	M. Battaglia

TABELLA REVISIONI

EMESSO	CONTROLLATO	APPROVATO
--------	-------------	-----------

Tipo Progetto **1** | Livello **Progetto esecutivo** | Foglio **1 di 1** | Tavola n°

Nome documento: **ID55 SAN SEPOLCRO** | Nome file: **D11-113SANSEP01_Av1**

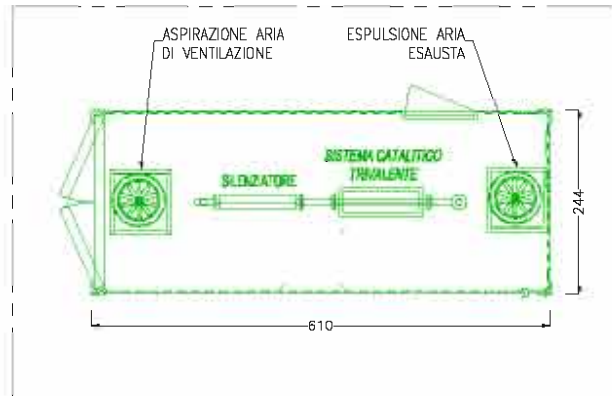
Denominazione impianto / utenza: **ID55 - OSPEDALE SAN SEPOLCRO**

Titolo del documento: **CENTRALE TERMICA STATO MODIFICATO: PLANIMETRIA E PROSPETTO**

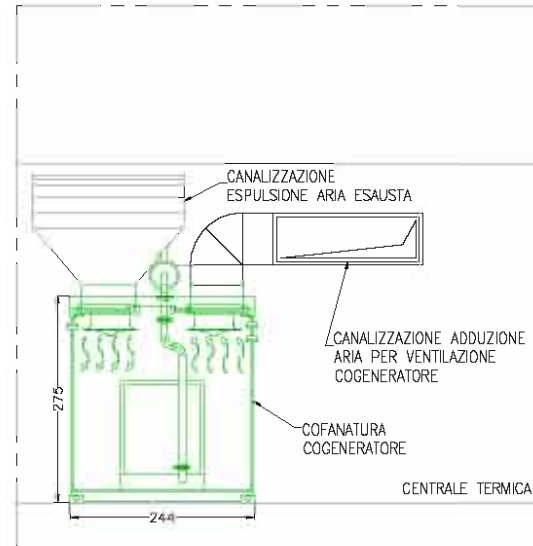
Scale: **varie** | Comesso: **11-113**

M03

NO FOTO



2
M4 COGENERATORE: PIANTA
Fuori Scala



3
M4 COGENERATORE: SEZIONE
Fuori Scala

ELENCO APPARECCHIATURE DI FORNITURA PRODUTTORE DEL SISTEMA COGENERATORE:

- Il cogeneratore deve presentare la cofanatura e il sistema di adduzione aria, scarico fumi e estrazione aria di lavaggio locale di tipo meccanizzata.
- Le caratteristiche tecniche e dimensionali devono essere adeguate all'inserimento del cogeneratore nel locale tecnico, per la valutazione delle aperture all'esterno e per il dimensionamento delle canalizzazioni. Deve essere fornito il silenziatore acustico sia lato aspirazione che lato scarico aria comburente e fumi di dimensioni adeguate e conforme alle norme di ventilazione del DM 13 luglio 2011.

Deve essere prevista l'installazione di almeno i seguenti dispositivi di sicurezza:

- Un dispositivo automatico di arresto del gruppo e/o unità per minima pressione di alimentazione del combustibile.
- Nel caso di alimentazione a pressione superiore a 50 kPa, anche un dispositivo automatico di blocco del gruppo e/o unità per massima pressione di alimentazione del combustibile.
- All'interno del locale un rivelatore di presenza gas che deve comandare automaticamente l'intercettazione del combustibile all'esterno del locale.
- Dispositivo di intercettazione del combustibile a gruppo e/o unità spenti, nel caso che il gruppo e/o la unità vengano arrestati diversamente dalla chiusura della adduzione del combustibile.
- Recupero fumi: se presente le apparecchiature sotto elencate devono essere fornite direttamente dal costruttore: qualora il recupero dell'energia termica del gas di scarico avvenga tramite apposito scambiatore o caldaia a recupero, questi apparecchi devono essere provvisti di sistemi di by-pass ad intervento automatico al superamento dei parametri di sicurezza del fluido termovettore utilizzato, in alternativa al sistema di by-pass, è obbligatorio l'arresto delle unità di cogenerazione.
- Se i gas di scarico non vengono immessi in atmosfera ma utilizzati in condotti a servizio di altre apparecchiature di utilizzo del gas di scarico (medesimi, l'apposito sistema di by-pass dovrà intervenire automaticamente in ogni fase di avviamento per evitare eventuali indebiti accumuli di gas combustibile nei sopradetti condotti ed apparecchiature.
- Le tubazioni devono avere protezioni conformi al capo III punto 1.2. DM 13 luglio 2011.
- Pulsanti di arresto: gli impianti e i dispositivi posti a servizio sia del gruppo e/o dell'unità di cogenerazione che del locale di installazione, devono essere eseguiti a regola d'arte in base alla normativa tecnica vigente. Il pulsante di arresto di emergenza di tutti i gruppi e/o delle unità di cogenerazione installati deve essere duplicata all'esterno, in prossimità dell'installazione, in posizione facilmente raggiungibile ed adeguatamente segnalata. Tale pulsante deve attivare, oltre all'arresto del gruppo e/o unità di cogenerazione, anche il dispositivo di sezionamento dei circuiti elettrici interni al locale alimentati non a bassa tensione di sicurezza.

LEGENDA PLANIMETRICA

[Green Box]	APPARECCHIATURE COGENERATORE
[Red Box]	IMPIANTO ADDUZIONE GAS
[Blue Box]	IMPIANTO TERMICO

LEGENDA APPARECCHIATURE

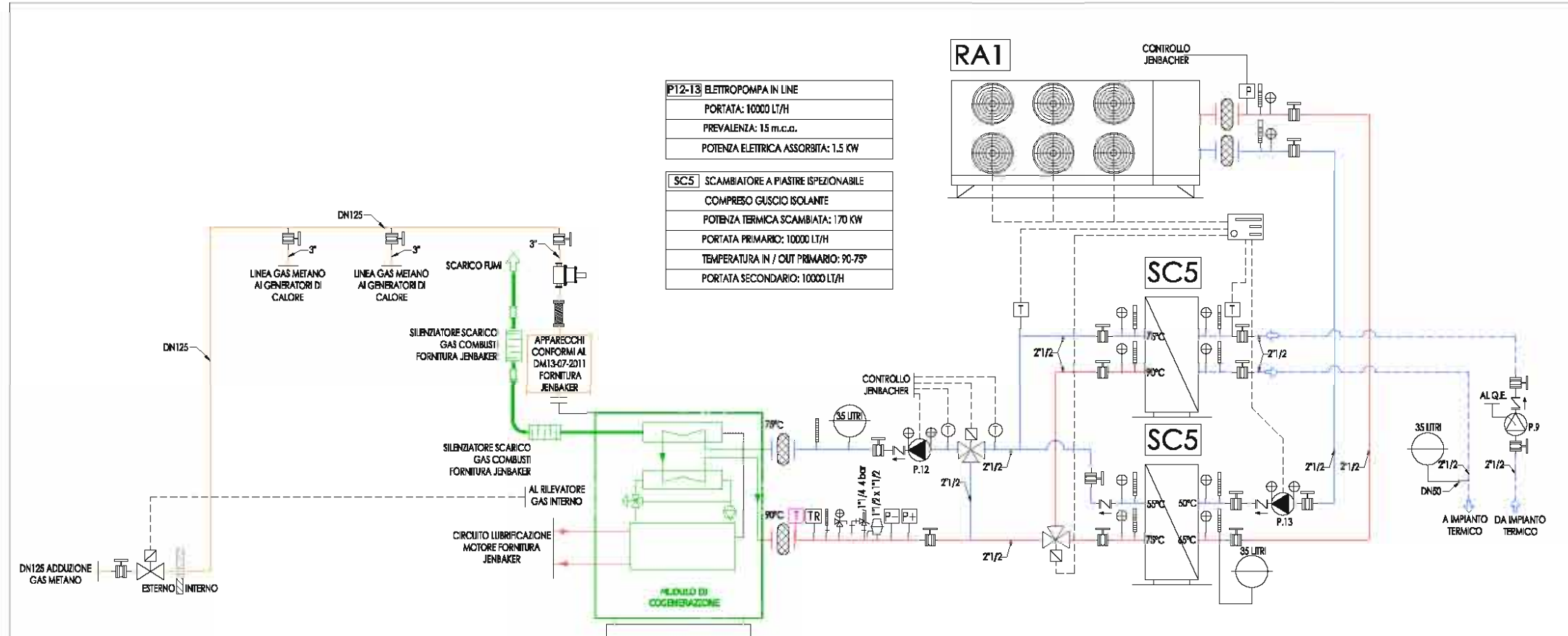
[Symbol]	Valvola di sfogo aria automatica
[Symbol]	Valvola stabilizzatrice di portata (auto flow)
[Symbol]	Valvola di bilanciamento manuale
[Symbol]	Separatore idraulico
[Symbol]	Circulatori, Pompe
[Symbol]	Valvola automatica di riempimento completo
[Symbol]	Valvola a sfera attacchi filettati
[Symbol]	Valvola a sfera attacchi flangiate
[Symbol]	Valvola di ritagno
[Symbol]	Pozzetto di scarico
[Symbol]	Giunto antivibrante
[Symbol]	Dima di predisposizione
[Symbol]	Filtro a Y
[Symbol]	Misuratore di portata
[Symbol]	Valvola a galleggiante
[Symbol]	Disconnettore idraulico

APPARECCHIATURE A NORMA I.S.P.E.S.L.

[Symbol]	Pozzetto termico
[Symbol]	Separatore d'aria
[Symbol]	Valvola di intercettazione Combustibile
[Symbol]	Stabilizzatore di pressione gas
[Symbol]	Filtro gas
[Symbol]	Giunto flessibile
[Symbol]	Termometro a colonnetta - Fondo scala: 120°C
[Symbol]	Manometro con rubinetto - Fondo scala: 16 m.c.a.
[Symbol]	Valvola di sicurezza I.S.P.E.S.L.
[Symbol]	Manometro - Fondo scala: 6 bar
[Symbol]	Valvola di scarico termico
[Symbol]	Vaso di espansione omologato I.S.P.E.S.L.
[Symbol]	Pressostato a fiamma manuale

APPARECCHIATURE DI REGOLAZIONE

[Symbol]	Valvola miscelatrice a tre vie manuale
[Symbol]	Valvola miscelatrice a tre vie automatica
[Symbol]	Valvola deviatrice a tre vie automatica
[Symbol]	Valvola a due vie automatica
[Symbol]	Serranda Motorizzata
[Symbol]	Termostato a immersione
[Symbol]	Sonda di temperatura a immersione
[Symbol]	Sonda di temperatura esterna
[Symbol]	Termostato da canale
[Symbol]	Sonda di temperatura da canale
[Symbol]	Flussostato
[Symbol]	Pressostato differenziale da canale
[Symbol]	Termostato Ambiente / Sonda di Temperatura
[Symbol]	Sonda Ambiente Combinata Temperatura/Umidità Relativa
[Symbol]	Sonda Umidità ambiente
[Symbol]	Sonda Qualità Ambiente (CO2)
[Symbol]	Regolatore Climatico



1
M4 NUOVO IMPIANTO COGENERATORE: SCHEMA
Fuori Scala

Comitente: Azienda U.S.L. N°8 DI AREZZO

Descrizione del progetto: SERVIZIO ENERGIA NELLE STRUTTURE DELL'AZIENDA U.S.L. N°8 DI AREZZO

CPIL CONCORDIA - A.T.I. Associazione Temporanea d'Imprese

Manutenzione Facility Management SpA

REV.	DESCRIZIONE	DATA	NOTE	DATA	NOTE	DATA	NOTE
1	Modifica in centrale	05/07/2012	A. Iacchini	05/07/2012	M. Bettiga	05/07/2012	M. Bettiga
0	Emisione per approvazione	23/06/2012	A. Iacchini	23/06/2012	M. Bettiga	23/06/2012	M. Bettiga

TABELLA REVISIONI

Tipologia Progetto: 1 Livello Progetto esecutivo Foglio 1 di 1

Codice documento: ID55 SAN SEPOLCRO

Denominazione impianto / utenza: ID55 - OSPEDALE SAN SEPOLCRO

Titolo del documento: IMPIANTO COGENERATORE: SCHEMA

Scala: varie

Comparto: 11-113

Tabella n°: M04

NO FOTO

Il presente documento è di proprietà esclusiva di CPIL Concordia. A termini di legge è vietata la riproduzione o comunque a terzi il contenuto del presente documento.



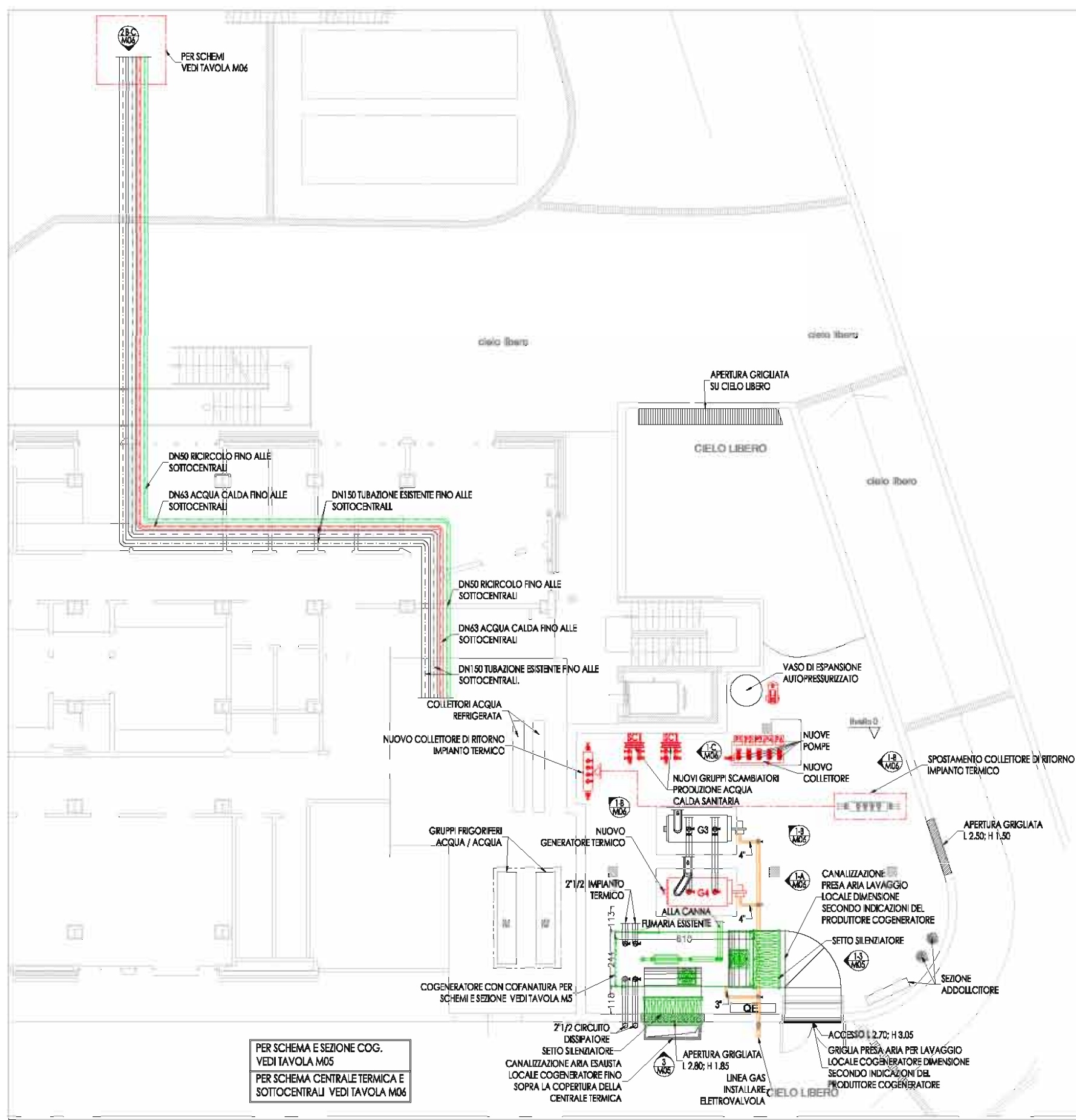
**SERVIZIO ENERGIA NELLE STRUTTURE DELL'AZIENDA USL N.8
AREZZO: RISTRUTTURAZIONE ENERGETICA IMPIANTO TERMICO E
PRODUZIONE ACQUA CALDA SANITARIA DEL PRESIDIO
OSPEDALIERO DI BIBBIENA (AR).**

DESCRIZIONE: PROGETTAZIONE DEFINITIVA ESECUTIVA DI IMPIANTO PRODUZIONE CALORE E ENERGIA ELETTRICA NELL'AMBITO DEL SERVIZIO ENERGIA OFFERTO. CALDAIE SOSTITUITE N.1, COGENERATORI A GAS METANO INSTALLATI N.1,; POTENZA TERMICA COGENERATORE 375 KW; POTENZA ELETTRICA COGENERATORE 200 KW.

COMMITTENTE: MANUTENCOOP S.P.A. BOLOGNA

STATO OPERA: IN CORSO DI ESECUZIONE

Rev. n°	NOI	DATA
RO	Emissione	27/06/12
R1	MODIFICHE CENTRALE	05/07/12



PER SCHEMA E SEZIONE COG. VEDI TAVOLA M05
 PER SCHEMA CENTRALE TERMICA E SOTTOCENTRALI VEDI TAVOLA M06

STATO MODIFICATO: PLANIMETRIA CENTRALE
 Scala 1:100

LEGENDA PLANIMETRICA

- IMPIANTO TERMICO: NUOVA INSTALLAZIONE
- TUBAZIONE IMPIANTO TERMICO
- TUBAZIONE ACQUA CALDA SANITARIA
- TUBAZIONE ACQUA RICIRCOLO SANITARIA

LEGENDA APPARECCHIATURE

- Valvola di sfogo aria automatica
- Valvola stabilizzatrice di portata (auto flow)
- Valvola di bilanciamento manuale
- Separatore idraulico
- Circulatori, Pompe
- Valvola automatica di riempimento completa
- Valvola a sfera attacchi filettati
- Valvola a sfera attacchi flangiati
- Valvola di ritegno
- Pozzetto di scarico
- Giunto antivibrante
- Dilata di predisposizione
- Filtro a Y
- Giunto elettrico
- Misuratore di portata
- Valvola a galleggiante
- Disconnettore idraulico

APPARECCHIATURE A NORMA I.S.P.E.S.L.

- Pozzetto termico
- Separatore d'aria
- Valvola di intercettazione Combustibile
- Stabilizzatore di pressione gas
- Filtro gas
- Giunto flessibile
- Termometro a colonnetta - Fondo scala: 120°C
- Manometro con rubinetto - Fondo scala: 16 m c.a.
- Valvola di sicurezza I.S.P.E.S.L.
- Manometro - Fondo scala: 6 bar
- Valvola di scarico termico
- Vaso di espansione omologato I.S.P.E.S.L.
- Pressostato a fiamma manuale

APPARECCHIATURE DI REGOLAZIONE

- Valvola miscelatrice a tre vie manuale
- Valvola miscelatrice a tre vie automatica
- Valvola deviatrica a tre vie automatica
- Valvola a due vie automatica
- Serranda Motorizzata
- Termostato a immersione
- Sonda di temperatura a immersione
- Sonda di temperatura esterna
- Termostato da canale
- Sonda di temperatura da canale
- Fusso stato
- Pressostato differenziale da canale
- Termostato Ambiente / Sonda di Temperatura
- Sonda Ambiente Combinata Temperatura/Umidità Relativa
- Sonda Umidità ambiente
- Sonda Qualità Ambiente (CO2)
- Regolatore Climatico

Comitente: **SS1 Azienda U.S.L. n°8 Arezzo** **AZIENDA U.S.L. N°8 DI AREZZO**

Finis e Titoli:

Denominazione del progetto: **SERVIZIO ENERGIA NELLE STRUTTURE DELL'AZIENDA U.S.L. N°8 DI AREZZO**

ATI: Associazione Temporanea d'Imprese

CPL CONCORDIA S.p.A. 40393 Concordia sulla Secchia (MO) Via Grandi, 38 Tel. 0535.616.111 - Fax 0535.616.300 - http://www.cpl.it

Manutenzione Facility Management S.p.A. Via Pell. 4 44069 Zola Predosa (BO)

REV.	DESCRIZIONE	DATA	NOI	DATA	NOI	DATA	NOI
1	Modifica centrale termica	05/07/2012	A. Iacchini	05/07/2012	M. Bettiga	05/07/2012	M. Bettiga
0	Emissione per approvazione	27/06/2012	A. Iacchini	27/06/2012	M. Bettiga	27/06/2012	M. Bettiga

TABELLA REVISIONI

Tipo Progetto **1** Livello Progetto esecutiva Foglio **1** di **11** Tavola n° **M04**

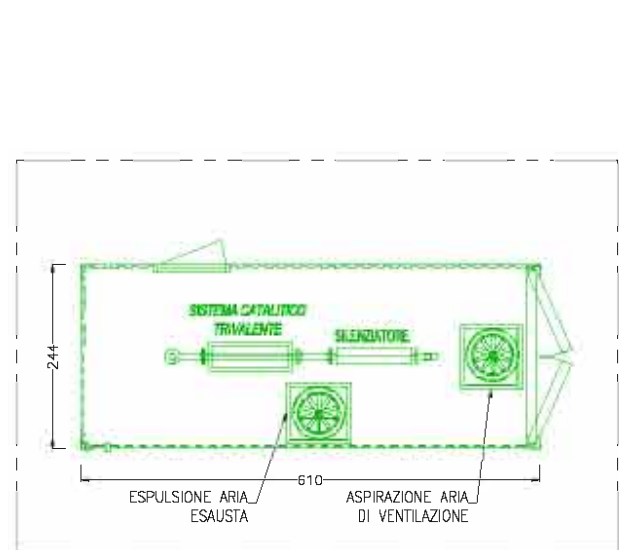
Codice documento: **ID35 BIBBIENA** Nome file: **DTM-EDIM04M_Avt**

Denominazione impianto / utenza: **ID35 - OSPEDALE DEL CASENTINO BIBBIENA** NO FOTO

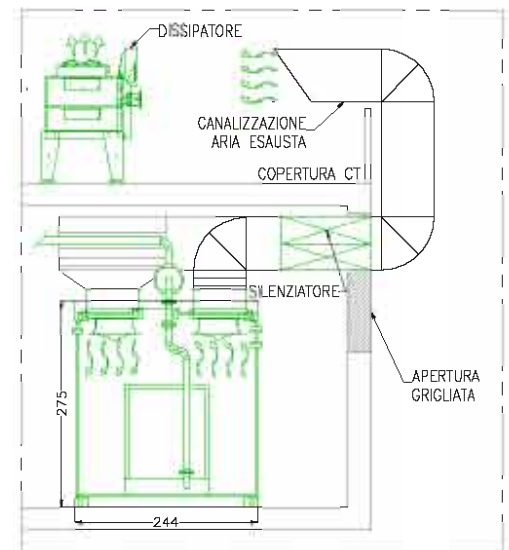
Titolo del documento: **CENTRALE TERMICA STATO MODIFICATO: PLANIMETRIA** Scale: **varie** Commenti: **11-113**

Il presente documento è di proprietà esclusiva di CPL Concordia. A termini di legge è vietata la ristampa o l'uso non autorizzato senza il consenso del presente documento.

Rev. n°	NOI	DATA
RO	Emissione	27/06/12
R1	MODIFICHE CENTRALE	05/07/12



2
M5
COGENERATORE: PIANTA
Fuori Scala



3
M5
COGENERATORE: SEZIONE
Fuori Scala

ELENCO APPARECCHIATURE DI FORNITURA PRODUTTORE DEL SISTEMA COGENERATORE:

- Il cogeneratore deve presentare la cofanatura e il sistema di adduzione aria, scarico fumi e estrazione aria di lavaggio locale di tipo meccanizzata.
- Le caratteristiche tecniche e dimensionali devono essere adeguate all'inserimento del cogeneratore nel locale tecnico, per la valutazione delle aperture all'esterno e per il dimensionamento delle canalizzazioni. Deve essere fornito il silenziatore acustico sia lato aspirazione che lato scarico aria comburente e fumi di dimensioni adeguate e conforme alle norme di ventilazione del DM 13 luglio 2011
- Deve essere prevista l'installazione di almeno i seguenti dispositivi di sicurezza
 - Un dispositivo automatico di arresto del gruppo e/o unità per minima pressione di alimentazione del combustibile.
 - Nel caso di alimentazione a pressione superiore a 50 kPa, anche un dispositivo automatico di blocco del gruppo e/o unità per massima pressione di alimentazione del combustibile.
 - All'interno del locale un rilevatore di presenza gas che deve comandare automaticamente l'intercezione del combustibile all'esterno del locale.
 - Dispositivo di intercezione del combustibile a gruppo e/o unità spenti, nel caso che il gruppo e/o la unità vengano arrestati diversamente dalla chiusura della adduzione del combustibile.
- Recupero fumi: se presente le apparecchiature sotto elencate devono essere fornite direttamente dal costruttore: qualora il recupero dell'energia termica dei gas di scarico avvenga tramite apposito scambiatore o caldaia a recupero, questi apparecchi devono essere provvisti di sistemi di by-pass ad intervento automatico al superamento dei parametri di sicurezza del fluido termovettore utilizzato. In alternativa al sistema di by-pass, è obbligatoria l'arresto delle unità di cogenerazione.
- Se i gas di scarico non vengono immessi in atmosfera ma utilizzati in condotti a servizio di altre apparecchiature di utilizzo del gas di scarico medesimi, l'apposito sistema di by-pass dovrà intervenire automaticamente in ogni fase di avviamento per evitare eventuali indebiti accumuli di gas combustibile nei sopradetti condotti ed apparecchiature.
- Le tubazioni devono avere protezioni conformi al capo II punto 1.2. DM 13 luglio 2011
- Pulsanti di arresto: gli impianti e i dispositivi posti a servizio sia del gruppo e/o dell'unità di cogenerazione che del locale di installazione, devono essere eseguiti a regola d'arte in base alla normativa tecnica vigente. Il pulsante di arresto di emergenza di tutti i gruppi e/o delle unità di cogenerazione installati deve essere duplicato all'esterno, in prossimità dell'installazione, in posizione facilmente raggiungibile ed adeguatamente segnalato. Tale pulsante deve attivare, oltre all'arresto del gruppo e/o unità di cogenerazione, anche il dispositivo di sezionamento dei circuiti elettrici interni al locale alimentati non a bassa tensione di sicurezza.

LEGENDA PLANIMETRICA

	APPARECCHIATURE COGENERATORE
	IMPIANTO ADDUZIONE GAS
	IMPIANTO TERMICO

LEGENDA APPARECCHIATURE

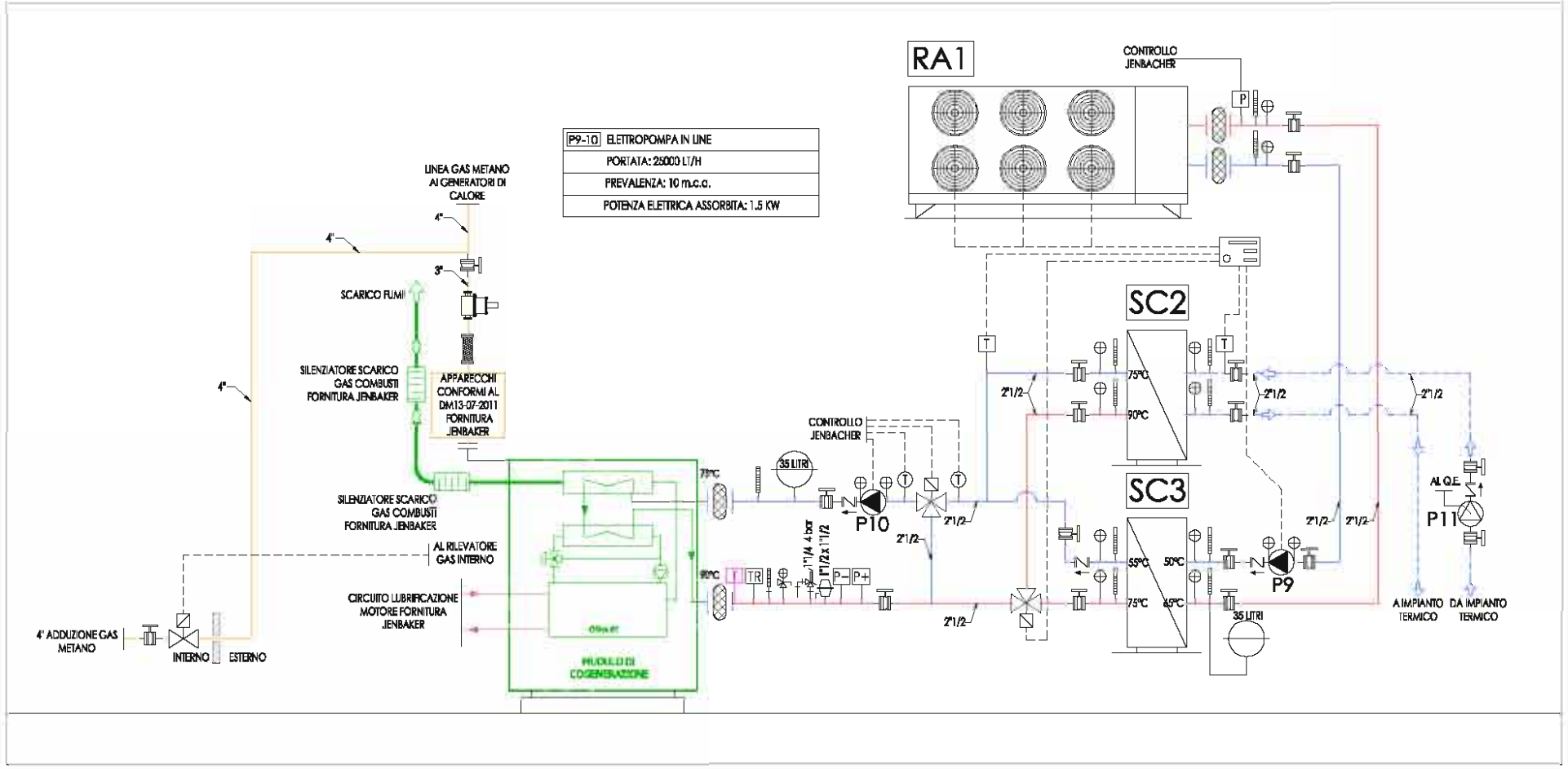
	Valvola di sfogo aria automatica
	Valvola stabilizzatrice di portata (auto flow)
	Valvola di bilanciamento manuale
	Separatore idraulico
	Circulatori, Pompe
	Valvola automatica di riempimento completo
	Valvola a sfera attacchi filettati
	Valvola a sfera attacchi flangiali
	Valvola di ritagno
	Pozzetto di scarico
	Giunto antivibrante
	Dima di predisposizione
	Filtro a Y
	Giunto dielettrico
	Misuratore di portata
	Valvola a galleggiante
	Disconnettore idraulico

APPARECCHIATURE A NORMA I.S.P.E.S.L.

	Pozzetto termico
	Separatore d'aria
	Valvola di intercettazione Combustibile
	Stabilizzatore di pressione gas
	Filtro gas
	Giunto flessibile
	Termometro a colonnetta - Fondo scala: 120°C
	Manometro con rubinetto - Fondo scala: 16 m.c.a.
	Valvola di sicurezza I.S.P.E.S.L.
	Manometro - Fondo scala: 6 bar
	Valvola di scarico termico
	Vaso di espansione omologato I.S.P.E.S.L.
	Pressostato a fiamma manuale

APPARECCHIATURE DI REGOLAZIONE

	Valvola miscelatrice a tre vie manuale
	Valvola miscelatrice a tre vie automatica
	Valvola deviatrice a tre vie automatica
	Valvola a due vie automatica
	Serranda Motorizzata
	Termostato a immersione
	Sonda di temperatura a immersione
	Sonda di temperatura esterna
	Termostato da canale
	Sonda di temperatura da canale
	Flussostato
	Pressostato differenziale da canale
	Termostato Ambiente / Sonda di Temperatura
	Sonda Ambiente Combinata Temperatura/Umidità Relativa
	Sonda Umidità ambiente
	Sonda Qualità Ambiente (CO2)
	Regolatore Climatico



1
M5
NUOVO IMPIANTO COGENERATORE: SCHEMA
Fuori Scala

Comitente: **SS1 Azienda USL 8 Arezzo** SERVIZIO ENERZIA NELLE STRUTTURE DELL'AZIENDA U.S.L. N°8 DI AREZZO

A.T.I. Associazione Temporanea d'Imprese

CPL CONCORDIA S.p.A. - 40133 Concordia sulla Secchia (MO) Via Grandi, 38 Tel. 0535.616.111 - Fax 0535.616.300 - http://www.cpl.it

MANAGEMENT FACILITY MANAGEMENT S.p.A. Via Pell. 4, 44069 Zola Predosa (BO)

REV.	DESCRIZIONE	DATA	NOI	DATA	NOI	DATA	NOI
0	Emissione per approvazione	05/07/2012	A. Iacchini	05/07/2012	M. Bettiga	05/07/2012	M. Bettiga
0	Emissione per approvazione	27/06/2012	A. Iacchini	27/06/2012	M. Bettiga	27/06/2012	M. Bettiga

TABELLA REVISIONI

Emesso: _____ Controllato: _____ Approvato: _____

Tipologia Progetto: **1** Livello: Progetto esecutivo Foglio: **1** di **1**

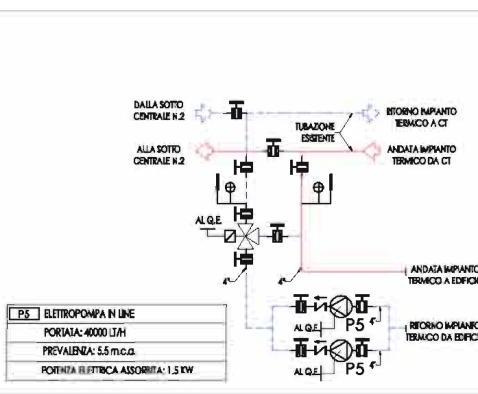
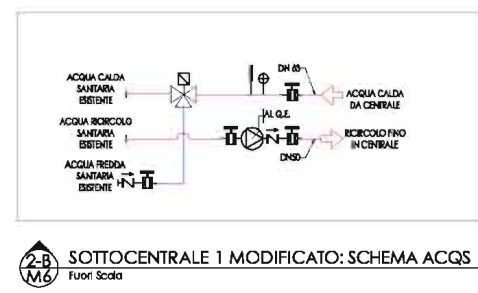
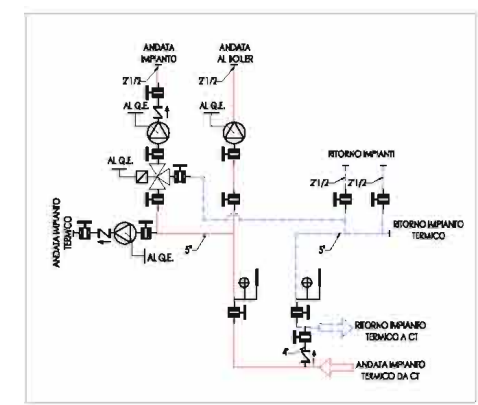
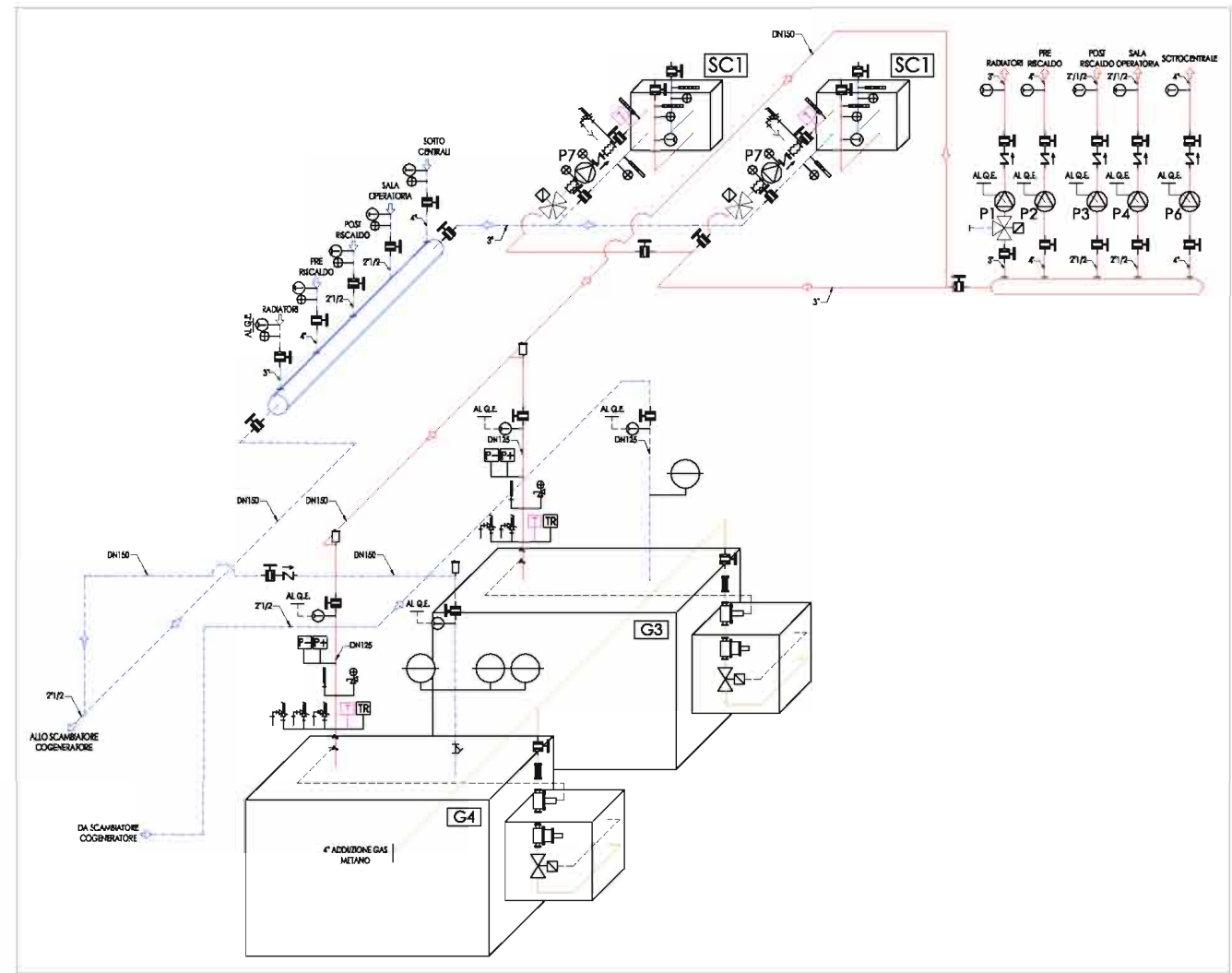
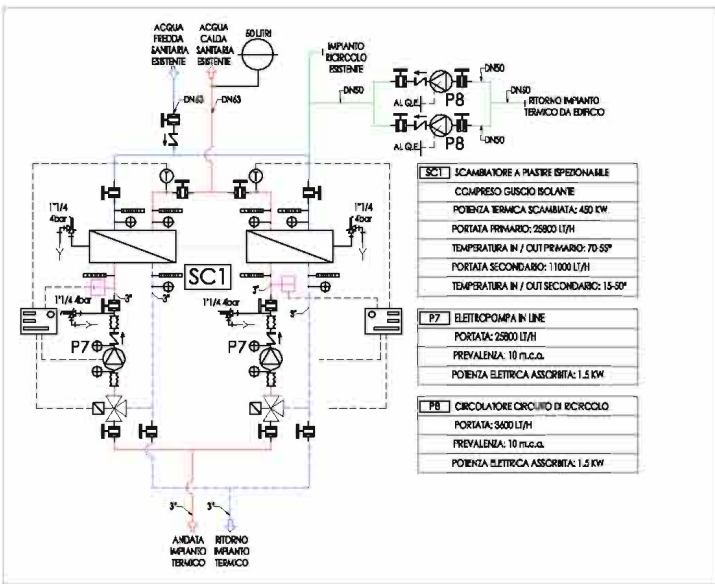
Codice documento: **ID35 BIBBIENA** Nome file: **DR-000004M_Avt**

Denominazione impianto / utenza: **ID35 - OSPEDALE DEL CASENTINO BIBBIENA**

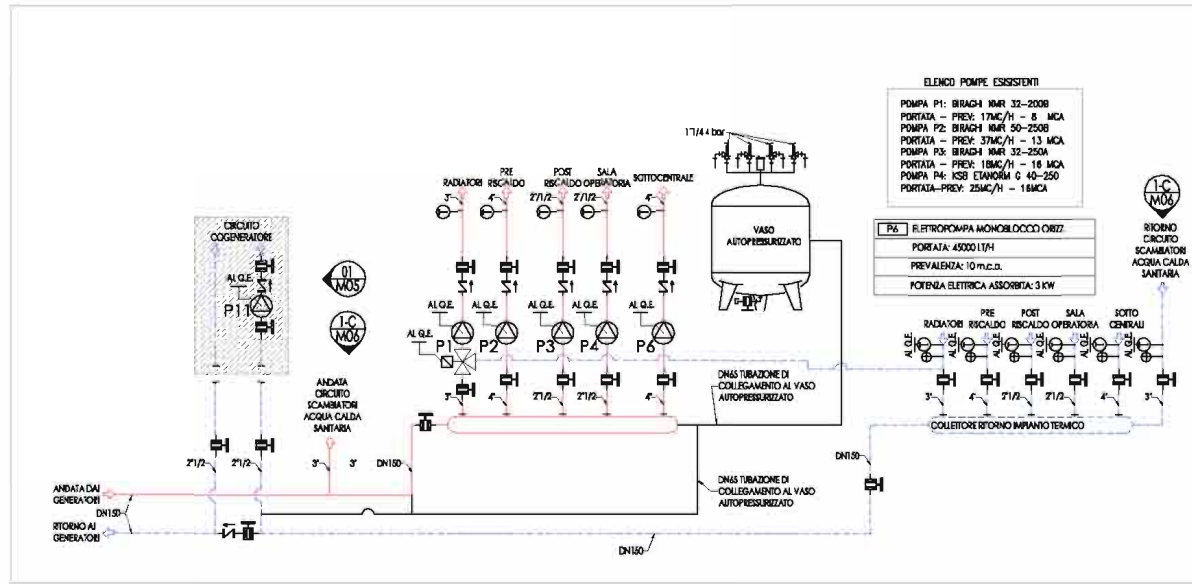
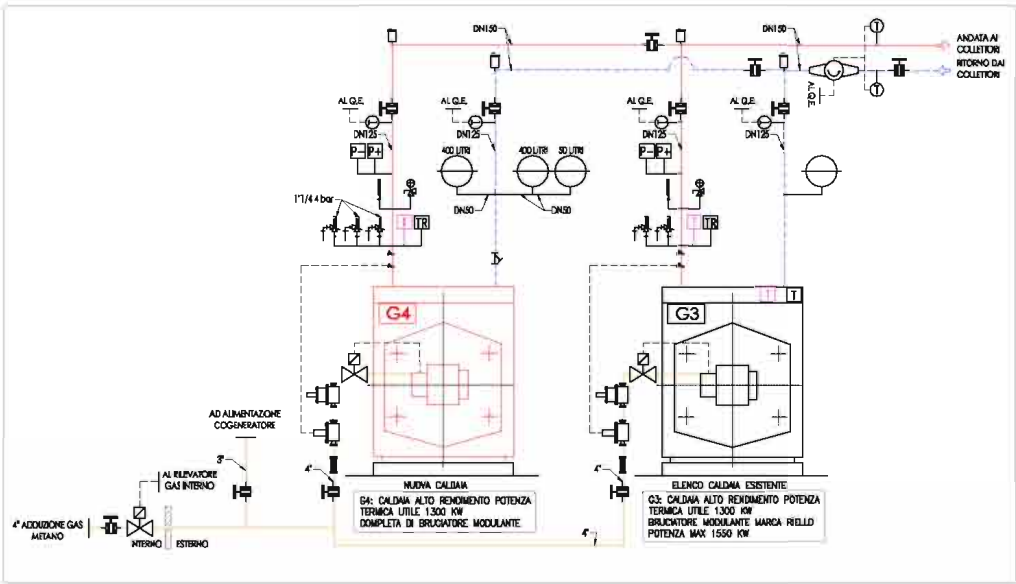
Titolo del documento: **IMPIANTO DI COGENERAZIONE: SCHEMI E SEZIONI**

Scala: **varie** Commessa: **11-113**

Il presente documento è di proprietà esclusiva di CPL Concordia. A termini di legge è vietata la ristampa o l'uso non autorizzato senza il consenso scritto del proprietario.



- LEGENDA PLANIMETRICA**
- APPARECCHIATURE NUOVA INSTALLAZIONE
 - IMPIANTO ADDIZIONE GAS
 - IMPIANTO TERMICO
- LEGENDA APPARECCHIATURE**
- Valvola di stop auto automatico
 - Valvola stabilizzatrice di portata (auto flow)
 - Valvola di bilanciamento manuale
 - Separatore idraulico
 - Circulatori, Pompe
 - Valvola automatica di riempimento completo
 - Valvola a sfera attacco Biflari
 - Valvola a sfera attacco Biflari
 - Valvola di ritegno
 - Pozzetto di scarico
 - Giunto antivibrante
 - Dilata di predisposizione
 - Filtro a Y
 - Giunto elettrolitico
 - Misuratore di portata
 - Valvola a galleggiante
 - Disconnettore idraulico
- APPARECCHIATURE DI REGOLAZIONE**
- Valvola miscelatrice a tre vie manuale
 - Valvola miscelatrice a tre vie automatica
 - Valvola deviatrice a tre vie automatica
 - Valvola a due vie automatica
 - Sensore Modulare
 - Termostato a immersione
 - Sonda di temperatura a immersione
 - Sonda di temperatura esterna
 - Termostato da canale
 - Sonda di temperatura da canale
 - Fusibile
 - Presettabile differenziale da canale
 - Termostato Ambiente / Sonda di Temperatura
 - Sonda Ambiente Combinata Temperatura/Umidità Relativa
 - Sonda Umidità ambiente
 - Sonda Qualità Ambiente (CO2)
 - Regolatore Climatico
- APPARECCHIATURE A NORMA I.S.P.E.S.L.**
- Pozzetto termico
 - Separatore d'aria
 - Valvola di intercettazione Combustibile
 - Stabilizzatore di pressione gas
 - Filtro gas
 - Giunto flessibile
 - Termometro a colonnetta - Fondo scala: 120°C
 - Manometro con lubrificante - Fondo scala: 16 m.c.a.
 - Valvola di sicurezza I.S.P.E.S.L.
 - Manometro - Fondo scala: 6 bar
 - Valvola di scarico termico
 - Vaso di espansione omologato I.S.P.E.S.L.
 - Pressostato a fermo manuale



SSS Azienda S.S. di Arezzo

AZIENDA U.S.L. N°8 DI AREZZO

SERVIZIO ENERGIA NELLE STRUTTURE DELL'AZIENDA U.S.L. N°8 DI AREZZO

ABBONAMENTI

1	Modifica Conto di Stato	15/01/2012	A. Rossi	15/01/2012	M. Rossi	15/01/2012	A. Rossi
2	Edizione per approvazione	15/06/2012	A. Rossi	15/06/2012	M. Rossi	15/06/2012	A. Rossi

TABELLA REVISIONI

REV	DESCRIZIONE	DATA	IDE	VER	DATA	VER
01						

Info Progetto | Livello: Progetto esecutivo | Foglio 1 di 1

ID35 BIBBIENA

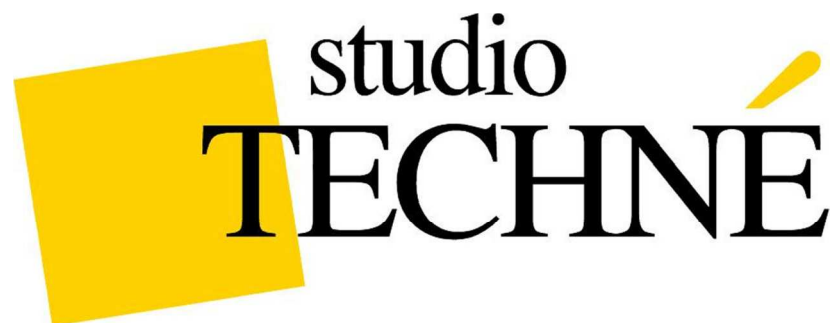
ID35 - OSPEDALE DEL CASENTINO BIBBIENA

M06

NO FOTO

Traccia di revisione: CENTRALE TERMICA E SOTTOCENTRALI STATO MODIFICATO SCHEMI

Disegnato: varie | Verificato: 11-13

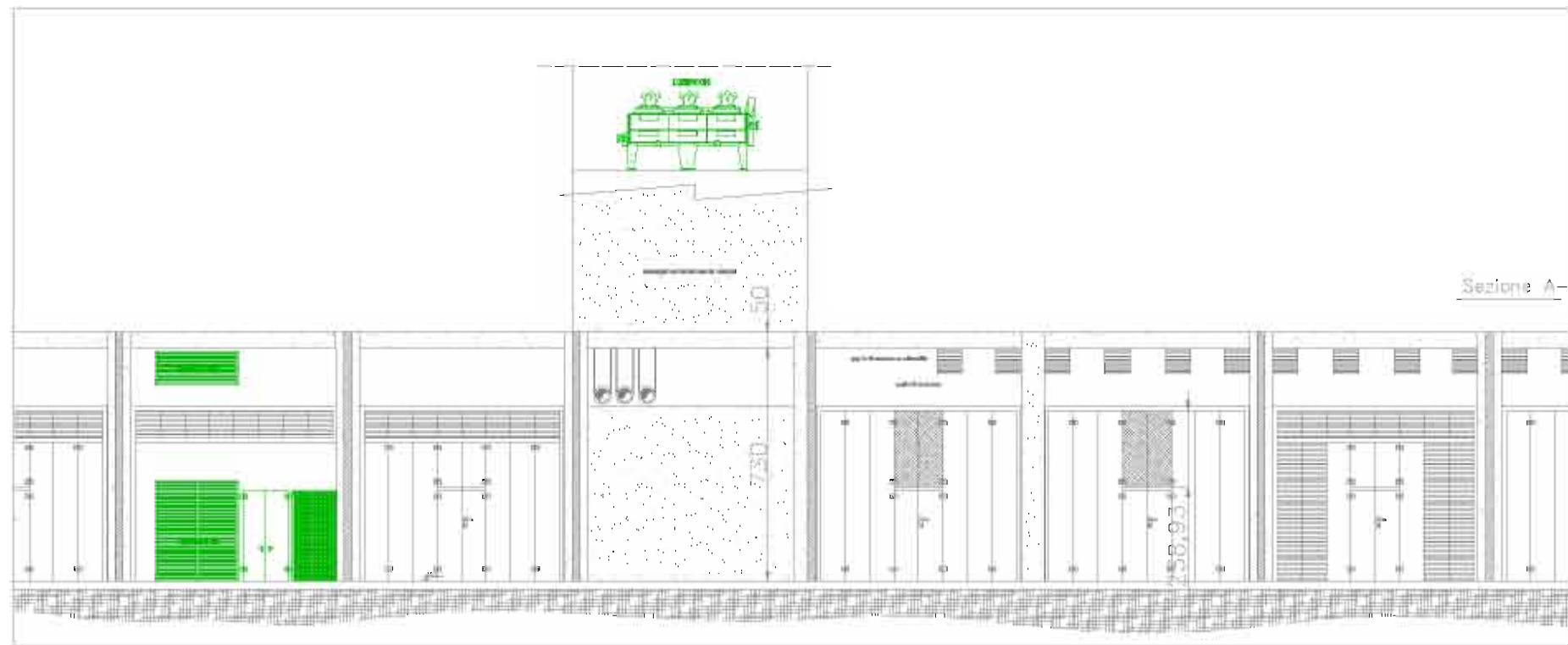


**SERVIZIO ENERGIA NELLE STRUTTURE DELL'AZIENDA USL N.8
AREZZO: RISTRUTTURAZIONE ENERGETICA IMPIANTO TERMICO E
PRODUZIONE ACQUA CALDA SANITARIA DEL PRESIDIO
OSPEDALIERO DI MONTEVARCHI (AR).**

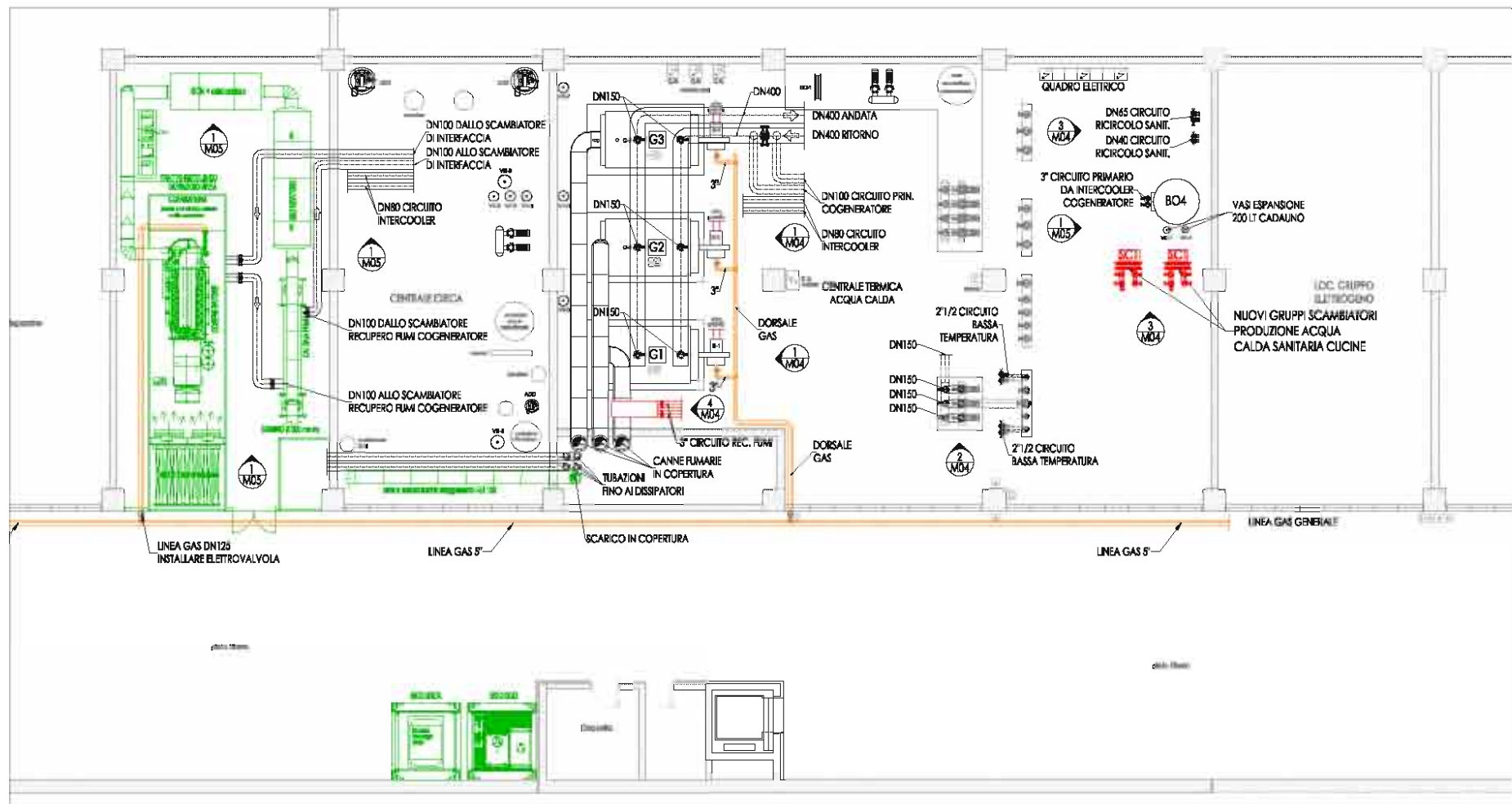
DESCRIZIONE: PROGETTAZIONE DEFINITIVA ESECUTIVA DI IMPIANTO PRODUZIONE CALORE E ENERGIA ELETTRICA NELL'AMBITO DEL SERVIZIO ENERGIA OFFERTO. COGENERATORI A GAS METANO INSTALLATI N.1;; POTENZA TERMICA COGENERATORE 1580 KW; POTENZA ELETTRICA COGENERATORE 840 KW.

COMMITTENTE: MANUTENCOOP S.P.A. BOLOGNA

STATO OPERA: IN CORSO DI ESECUZIONE



2 STATO MODIFICATO: PROSPETTO
M3
Scala 1:100



1 STATO MODIFICATO: PLANIMETRIA GENERALE
M3
Scala 1:100

LEGENDA PLANIMETRICA

	TUBAZIONE IMPIANTO TERMICO
	TUBAZIONE ADDUZIONE COMBUSTIBILE

LEGENDA APPARECCHIATURE

	Valvola di sfogo aria automatica
	Valvola stabilizzatrice di portata (auto flow)
	Valvola di bilanciamento manuale
	Separatore idraulico
	Circulatori, Pompe
	Valvola automatica di riempimento completa
	Valvola a sfera attacchi filettati
	Valvola a sfera attacchi flangiati
	Valvola di ritegno
	Pozzetto di scarico
	Giunto antivibrante
	Dima di predisposizione
	Filtro a Y
	Giunto elettrico
	Misuratore di portata
	Valvola a galleggiante
	Disconnettore idraulico

APPARECCHIATURE A NORMA I.S.P.E.S.L.

	Pozzetto termico
	Separatore d'aria
	Valvola di intercettazione Combustibile
	Stabilizzatore di pressione gas
	Filtro gas
	Giunto flessibile
	Termometro a colonnetta - Fondo scala: 120°C
	Manometro con rubinetto - Fondo scala: 16 m c.a.
	Valvola di sicurezza I.S.P.E.S.L.
	Manometro - Fondo scala: 6 bar
	Valvola di scarico termico
	Vaso di espansione omologato I.S.P.E.S.L.
	Pressostato a riarmo manuale

13	14	15	16
RO	Emmissione		27/06/12

APPARECCHIATURE DI REGOLAZIONE

	Valvola miscelatrice a tre vie manuale
	Valvola miscelatrice a tre vie automatica
	Valvola deviatrice a tre vie automatica
	Valvola a due vie automatica
	Serranda Motorizzata
	Termostato a immersione
	Sonda di temperatura a immersione
	Sonda di temperatura esterna
	Termostato da canale
	Sonda di temperatura da canale
	Fusostato
	Pressostato differenziale da canale
	Termostato Ambiente / Sonda di Temperatura
	Sonda Ambiente Combinata Temperatura/Umidità Relativa
	Sonda Umidità ambiente
	Sonda Qualità Ambiente (CO2)
	Regolatore Climatico

Comitente: **SS1 Azienda USL 8 Arezzo** **AZIENDA U.S.L. N°8 DI AREZZO**
Servizio Sanitario della Toscana

Firma e Titolo:

Denominazione del progetto: **SERVIZIO ENERGIA NELLE STRUTTURE DELL'AZIENDA U.S.L. N°8 DI AREZZO**

A.T.I. Associazione Temporanea d'Imprese

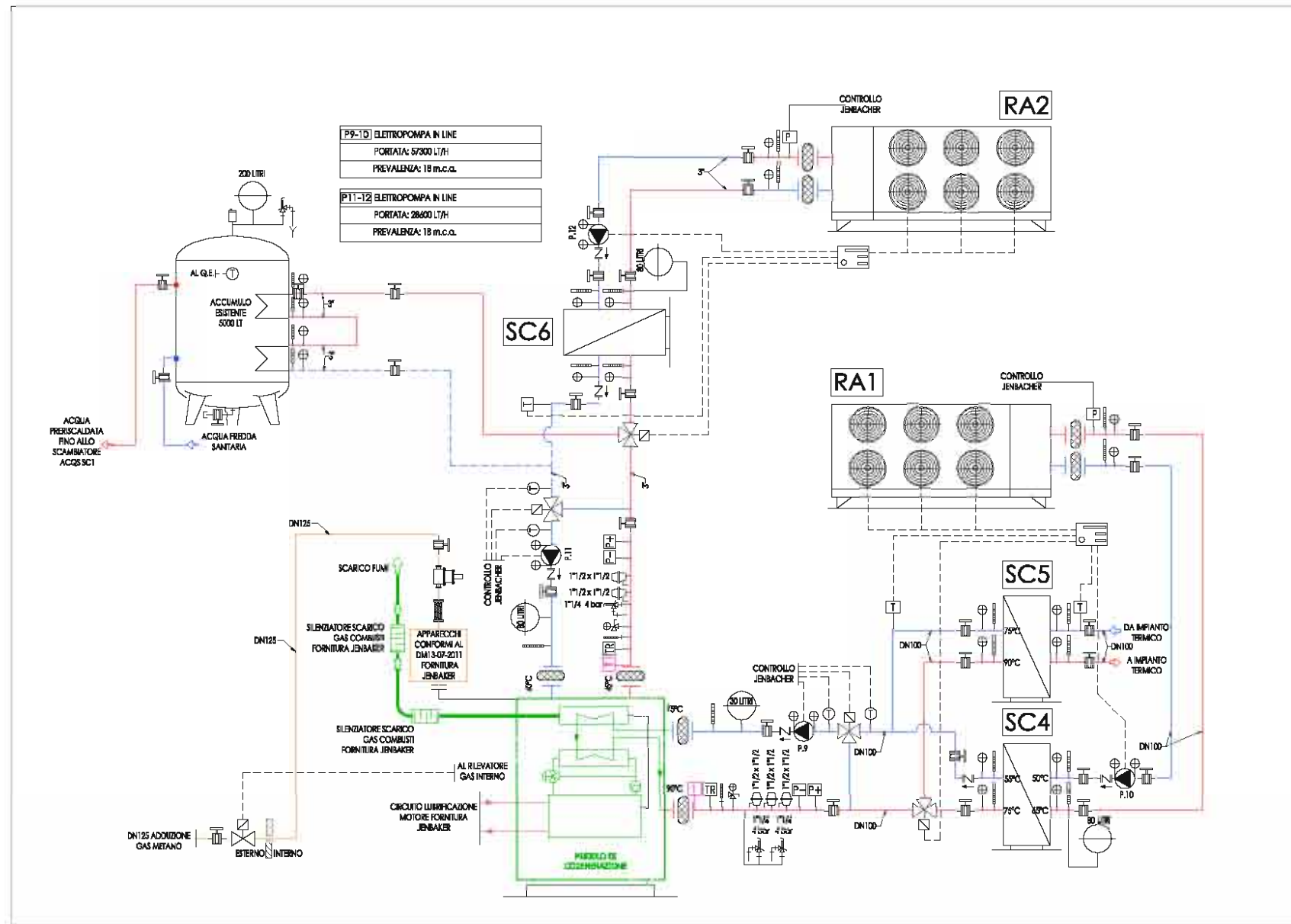
CPL CONCORDIA
CPL CONCORDIA Soc. Cons. 4033 Concordia sulla Secchia (MO) Via Grandi, 38 Tel. 0535.616.111 - Fax 0535.616.304 - http://www.cpl.it

MANAGER FACILITY MANAGEMENT S.p.A.
Via Pell. 4 44069 Zola Predosa (BO)

0	Emissione per approvazione	23/06/2012	A. Iacovi	23/06/2012	M. Bettiga	23/06/2012	M. Bettiga
REV.	DESCRIZIONE	DATA	REDA	DATA	REDA	DATA	REDA
TABELLA REVISIONI			EMISSO		CONTROLLATO		APPROVATO

Tipo Progetto: **1** Livello: **Progetto esecutivo** Foglio: **1 di 1** Tavola n°: **M03**
 Codice documento: **ID82 MONTEVARCHI** Nome file: **DR-IMPONTEVARCHI**
 Denominazione impianto / sistema: **ID82 - OSPEDALE SANTA MARIA DELLA GRUCCIA MONTEVARCHI**
 Titolo del documento: **CENTRALE TERMICA STATO MODIFICATO: PLANIMETRIA E PROSPETTO** Scala: **varie** Foglio: **11-113**

Il presente documento è di proprietà esclusiva di CPL Concordia. A termini di legge è vietata la riproduzione o l'uso non autorizzato del presente documento.



1 NUOVO IMPIANTO COGENERATORE: SCHEMA
Fuori Scala

LEGENDA PLANIMETRICA

	APPARECCHIATURE COGENERATORE
	IMPIANTO ADDUZIONE GAS
	IMPIANTO TERMICO

LEGENDA APPARECCHIATURE

	Valvola di sfogo aria automatica
	Valvola stabilizzatrice di portata (auto flow)
	Valvola di bilanciamento manuale
	Separatore idraulico
	Circulatori, Pompe
	Valvola automatica di riempimento completa
	Valvola a sfera attacchi filettati
	Valvola a sfera attacchi flangiali
	Valvola di ritegno
	Pozzetto di scarico
	Giunto antivibrante
	Dima di predisposizione
	Filtro a Y
	Giunto elettrico
	Misuratore di portata
	Valvola a galleggiante
	Disconnettore idraulico

APPARECCHIATURE DI REGOLAZIONE

	Valvola miscelatrice a tre vie manuale
	Valvola miscelatrice a tre vie automatica
	Valvola deviatrice a tre vie automatica
	Valvola a due vie automatica
	Serranda Motorizzata
	Termostato a immersione
	Sonda di temperatura a immersione
	Sonda di temperatura esterna
	Termostato da canale
	Sonda di temperatura da canale
	Flussostato
	Pressostato differenziale da canale
	Termostato Ambiente / Sonda di Temperatura
	Sonda Ambiente Combinata Temperatura/Umidità Relativa
	Sonda Umidità ambiente
	Sonda Qualità Ambiente (CO2)
	Regolatore Climatico

APPARECCHIATURE A NORMA I.S.P.E.S.L.

	Pozzetto termico
	Separatore d'aria
	Valvola di intercettazione Combustibile
	Stabilizzatore di pressione gas
	Filtro gas
	Giunto flessibile
	Termometro a colonnetta - Fondo scala: 120°C
	Manometro con rubinetto - Fondo scala: 16 m c.a.
	Valvola di sicurezza I.S.P.E.S.L.
	Manometro - Fondo scala: 6 bar
	Valvola di scarico termico
	Vaso di espansione omologato I.S.P.E.S.L.
	Pressostato a riarmo manuale

Comitente:

AZIENDA U.S.L. N°8 DI AREZZO
Servizio Sanitario della Toscana

Firma e Titolo:

Descrizione del progetto:

SERVIZIO ENERGIA NELLE STRUTTURE DELL'AZIENDA U.S.L. N°8 DI AREZZO

A.T.I. Associazione Temporanea d'Imprese

CPI CONCORDIA
CPI CONCORDIA Soc. Cons. 4093 Concordia sulla Secchia (MO) Via Grandi, 38 Tel. 0535.616.111 - Fax 0535.616.300 - http://www.cpi2.it

MARCHESINI
Manufacturing Facility Management SpA. Via Pelli, 4 44069 Zola Predosa (BO)

REV.	DESCRIZIONE	DATA	REDAZIONE	DATA	REDAZIONE	DATA	REDAZIONE
0	Emissione per approvazione	23/06/2012	A. Iacovi	23/06/2012	M. Bettagg	23/06/2012	M. Bettagg

TABELLA REVISIONI

EMERGO CONTROLLATO APPROVATO

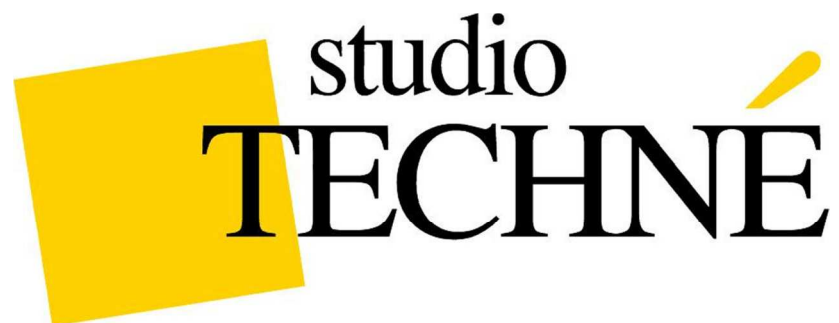
Tipologia Progetto: **1** Livello: Progetto esecutivo Foglio: **1** di **1** Tavola n° **M05**

Codice documento: **IDB2 MONTEVARCHI** Nome file: **IDB2-MONTEVARCHI_Av2**

Descrizione progetto / cliente: **IDB2 - OSPEDALE SANTA MARIA DELLA GRUCCIA MONTEVARCHI**

Titolo del documento: **CENTRALE COGENERATORE: SCHEMA** Scala: **varie** Contorni: **11-113**

Il presente documento è di proprietà esclusiva di CPI Concordia. A termini di legge è vietata la riproduzione o l'uso non autorizzato senza il consenso del presente documento.



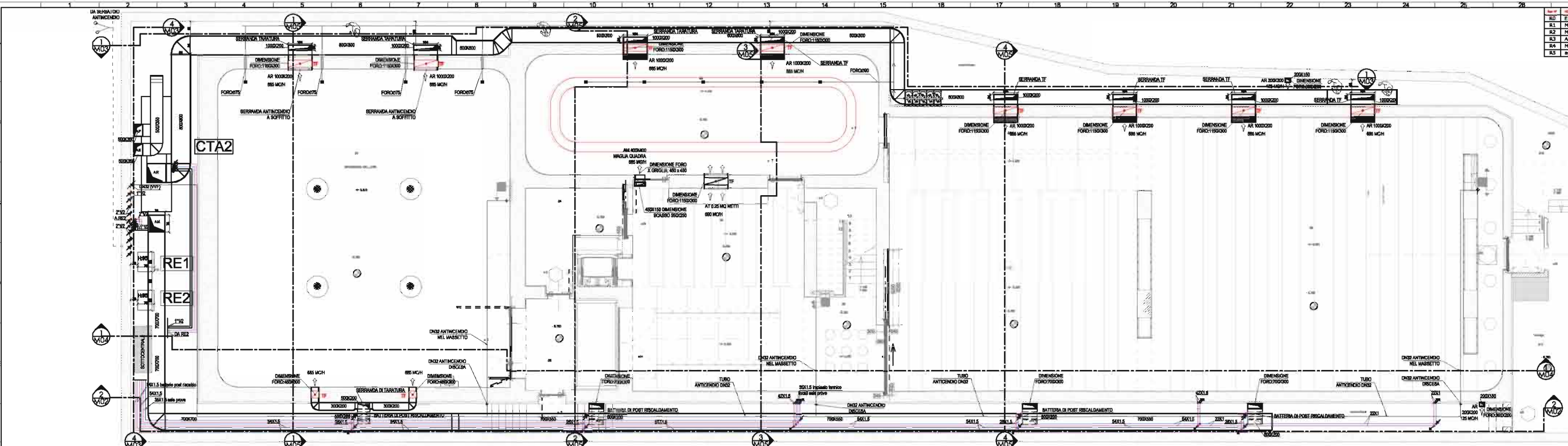
**RISTRUTTURAZIONE DI FABBRICATO CON CONVERSIONE AD USO
DI SPAZIO PERFORMATICO E ESPOSITIVO ALL'INTERNO DELLA
TENUTA DELLO SCOMPIGLIO VORNO (LU).**

DESCRIZIONE: PROGETTAZIONE DEFINITIVA ESECUTIVA E DIREZIONE LAVORI
IMPIANTO DI CLIMATIZZAZIONE. IMPIANTO DI RISCALDAMENTO A CIPPATO
IMPIANTO DI RAFFRESCAMENTO CON SONDE GEOTERMICHE VERTICALI. SONDE
GEOTERMICHE INSTALLATE 19; PROFONDITA' SONDE 120 MT; CENTRALI
TRATTAMENTO ARIA A SERVIZIO DEL COMPLESSO N.2; PANNELLI RADIANTI
INSTALLATI 2000 METRI;

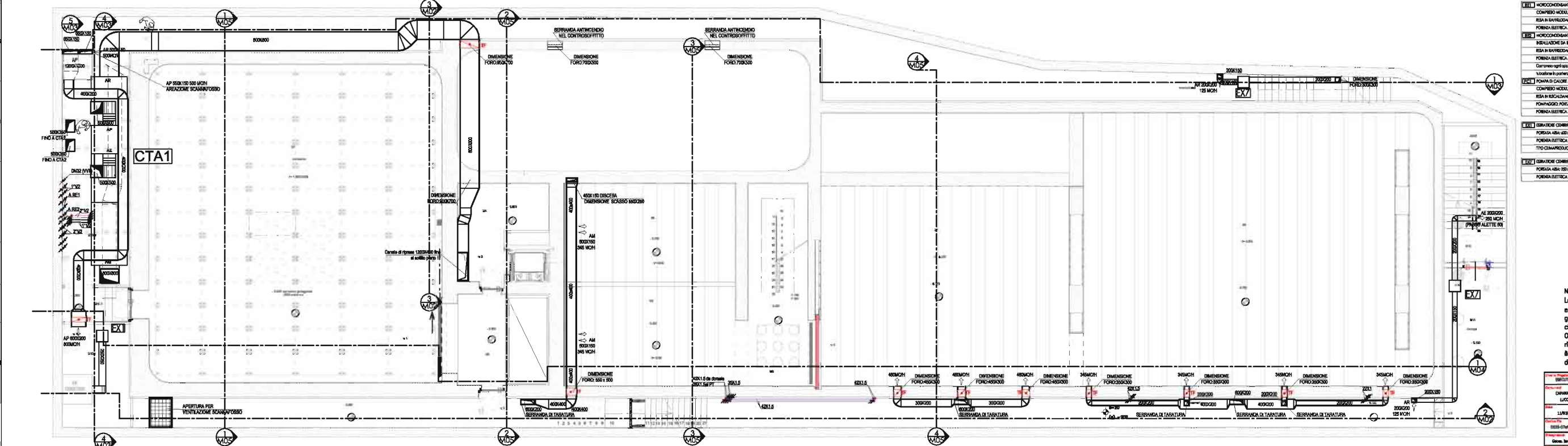
COMMITTENTE: CECILIA BERTONI

STATO OPERA: ESEGUITO

RE	Emulsione	13/13/08
R1	Modifica ingresso tubazioni	27/03/09
R2	Modifica passaggio canale	13/07/10
R3	Aggiornamento architettonico a new trend	24/02/10
R4	Modif. secondo arch. Invitati il 30 Lug e il 19 Ago e successive correzioni	NOV2010
R5	aggiornamento azienda	11/03/11



1 Pianta livello -500
1:50



2 Pianta livello -100
1:50

RE1	CONDIZIONANTI SOLO FREDDO CLIMATIZZAZIONE COMPRESO MODULO DI ACCUMIO E POMPAGGIO SERIA IN INVERNALMENTO 8L50P POMPA ELETTRICA ASORBIVA 250V-3000W ISOLAZIONE DA RUMORE SERIA IN INVERNALMENTO 8L50P POMPA DI CALORE ARIA-ACQUA CLIMATIZZAZIONE SERIA IN INVERNALMENTO 8L50P POMPAGGIO PISCINA PERMANENTE 110V-11.5kW POMPA ELETTRICA ASORBIVA 45V-3000W	SE1	CANALE DI TRATTAMENTO ARIA 1.0. FILTRO CILINDRICO SOFFIABILE G4 1.1. SERRANDA INVERNALMENTO 1.2. VENTILAZIONE CIRCOLAZIONE PALE IN ARIARE POMPA ELETTRICA ASORBIVA 52V-3000W 1.3. RECUPERATORE DI CALORE A FLUSSO INCROCIATO 1.4. SERRANDA INVERNALMENTO POMPA - 52V-3000W 1.5. SERRANDA INVERNALMENTO POMPA - 52V-3000W 1.6. SERRANDA INVERNALMENTO POMPA - 52V-3000W 1.7. SERRANDA INVERNALMENTO POMPA - 52V-3000W 1.8. SERRANDA INVERNALMENTO POMPA - 52V-3000W 1.9. SERRANDA INVERNALMENTO POMPA - 52V-3000W
RE2	CONDIZIONANTI SOLO FREDDO CLIMATIZZAZIONE COMPRESO MODULO DI ACCUMIO E POMPAGGIO SERIA IN INVERNALMENTO 8L50P POMPA ELETTRICA ASORBIVA 250V-3000W ISOLAZIONE DA RUMORE SERIA IN INVERNALMENTO 8L50P POMPA DI CALORE ARIA-ACQUA CLIMATIZZAZIONE SERIA IN INVERNALMENTO 8L50P POMPAGGIO PISCINA PERMANENTE 110V-11.5kW POMPA ELETTRICA ASORBIVA 45V-3000W	SE2	CANALE DI TRATTAMENTO ARIA 1.0. FILTRO CILINDRICO SOFFIABILE G4 1.1. SERRANDA INVERNALMENTO 1.2. VENTILAZIONE CIRCOLAZIONE PALE IN ARIARE POMPA ELETTRICA ASORBIVA 52V-3000W 1.3. RECUPERATORE DI CALORE A FLUSSO INCROCIATO 1.4. SERRANDA INVERNALMENTO POMPA - 52V-3000W 1.5. SERRANDA INVERNALMENTO POMPA - 52V-3000W 1.6. SERRANDA INVERNALMENTO POMPA - 52V-3000W 1.7. SERRANDA INVERNALMENTO POMPA - 52V-3000W 1.8. SERRANDA INVERNALMENTO POMPA - 52V-3000W 1.9. SERRANDA INVERNALMENTO POMPA - 52V-3000W
RE3	CONDIZIONANTI SOLO FREDDO CLIMATIZZAZIONE COMPRESO MODULO DI ACCUMIO E POMPAGGIO SERIA IN INVERNALMENTO 8L50P POMPA ELETTRICA ASORBIVA 250V-3000W ISOLAZIONE DA RUMORE SERIA IN INVERNALMENTO 8L50P POMPA DI CALORE ARIA-ACQUA CLIMATIZZAZIONE SERIA IN INVERNALMENTO 8L50P POMPAGGIO PISCINA PERMANENTE 110V-11.5kW POMPA ELETTRICA ASORBIVA 45V-3000W	SE3	CANALE DI TRATTAMENTO ARIA 1.0. FILTRO CILINDRICO SOFFIABILE G4 1.1. SERRANDA INVERNALMENTO 1.2. VENTILAZIONE CIRCOLAZIONE PALE IN ARIARE POMPA ELETTRICA ASORBIVA 52V-3000W 1.3. RECUPERATORE DI CALORE A FLUSSO INCROCIATO 1.4. SERRANDA INVERNALMENTO POMPA - 52V-3000W 1.5. SERRANDA INVERNALMENTO POMPA - 52V-3000W 1.6. SERRANDA INVERNALMENTO POMPA - 52V-3000W 1.7. SERRANDA INVERNALMENTO POMPA - 52V-3000W 1.8. SERRANDA INVERNALMENTO POMPA - 52V-3000W 1.9. SERRANDA INVERNALMENTO POMPA - 52V-3000W

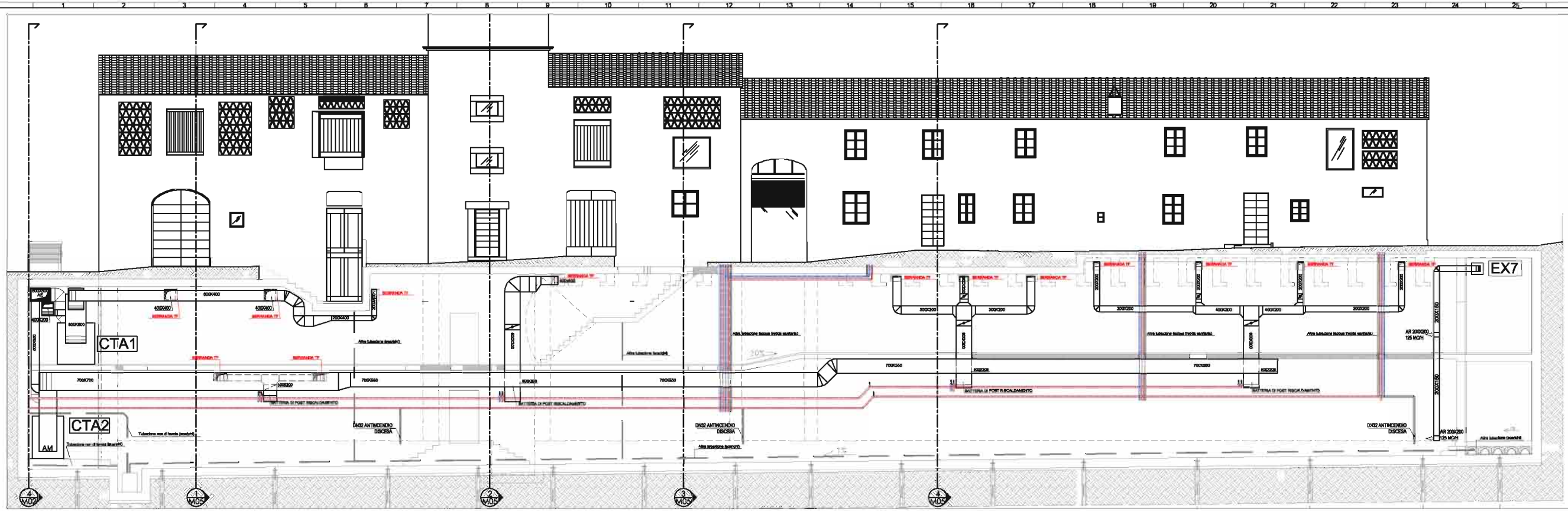
NOTA IMPIANTO TRATTAMENTO ARIA:
Le dimensioni delle bocchette di mandata e delle griglie di ripresa presenti nell'elaborato grafico si riferiscono a tipologie standard sia nel materiale che nella superficie utile di passaggio.
Ogni modifica alla forma, dimensioni a superfici utili rispetto a quanto riportato presente elaborato è vincolato a quanto riportato presente elaborato e vincolato ad approvazione da parte della direzione lavori.

PROGETTO	SPAZIO PERMANENTE DI ESPOSITO IMPIANTO NEL PIANO DI ARRETRATO	035-07
DIPLOMA	LOCA	
PROGETTO	REINTELLAZIONE DI FABBRICATO con contenitore ad uso spazio Performativo ed Espositivo	
PROGETTO	LOC. Vigna	
Disegnato		
Aut. S. Carlo		
Ing. M. Ruggie		

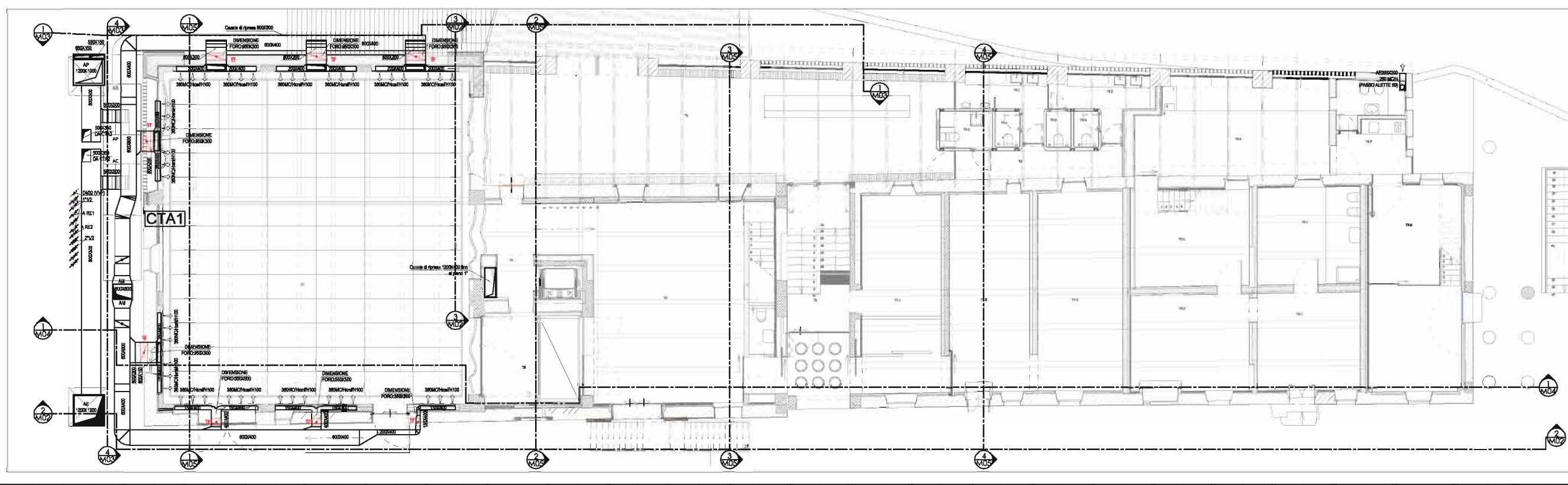
M01
1:50

SOCIO

Rev.	Desc.	Data
R0	Emissione	13/12/08
R1	Modifica ingresso tubatori	27/03/09
R2	Aggiornamento architetturati e rev. impianti	24/09/10
R3	Modif. secondo arch. invasi 11.30 Lug. e 11.19 Ago a successive correzioni	30/09/2010
R4	aggiornamento serranda	11/03/11



Pianta piano primo impianto trattamento aria
1:50

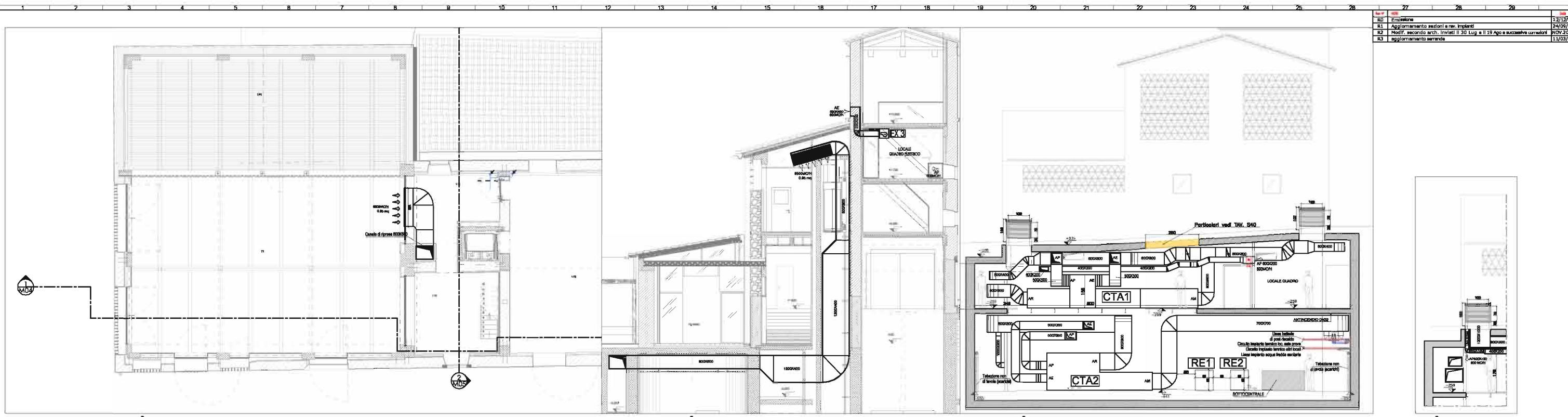


NOTA IMPIANTO TRATTAMENTO ARIA:
Le dimensioni delle bocchette di mandata e delle griglie di ripresa presenti nell'elaborato grafico si riferiscono a tipologie standard sia nel materiale che nella superficie utile di passaggio. Ogni modifica alla forma, dimensioni e superfici utili rispetto a quanto riportato nel presente elaborato è vincolato alla verifica ed alla approvazione da parte della direzione lavori.

Pianta piano terra
1:50

PROGETTO	SPAZIO PERFORMATICO ED ESPOSITIVO INF. AREA PAVIA PIEMONTE	035-07
DIRETTORE	CECILIA BERTONI	M02
PROGETTO	Adattamento di fabbrica con conveniente ad uso spazio Performativo ed Espositivo Loc. Vigna	
PROGETTO	2008-01/PA-15	04 1:50
PROGETTO	Ing. M. Baggio	

SOCIO

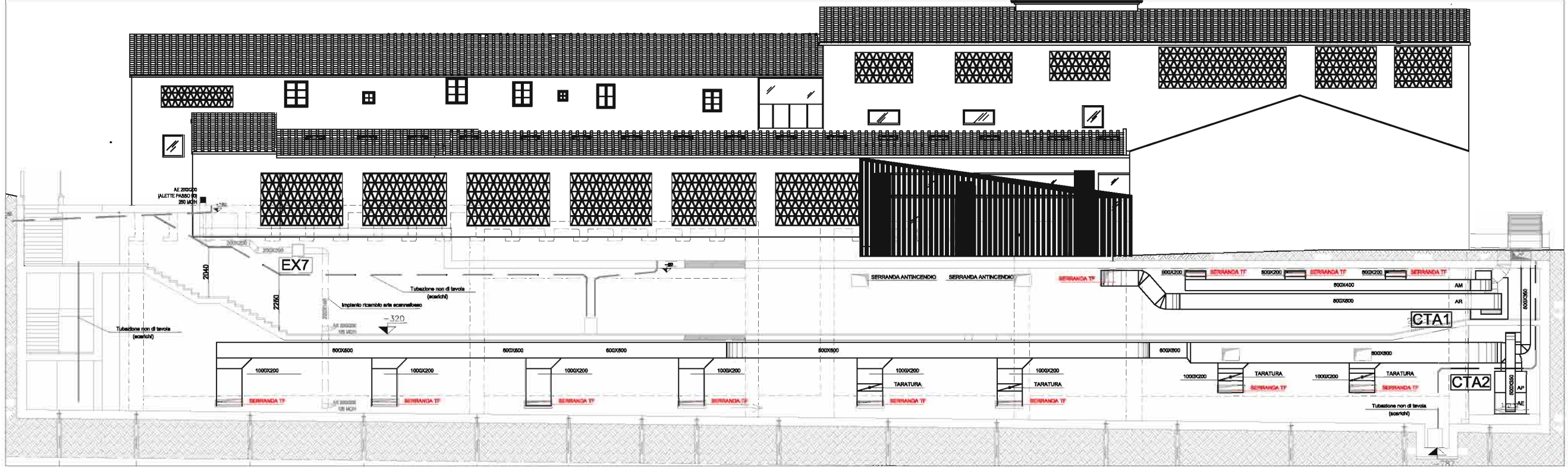


2 Pianta piano primo impianto trattamento aria
1:50

3 Sezione
1:50

4 Sezione
1:50

5 Sezione
1:50



1 Sezione
1:50

RE	Emmissione	13/12/08
R1	Aggiornamento sezioni e rev. impianti	24/09/10
R2	Modif. secondo arch. Invitati il 30 Lug e il 19 Ago e successive correzioni	NOV-2010
R3	aggiornamento serrande	11/03/11

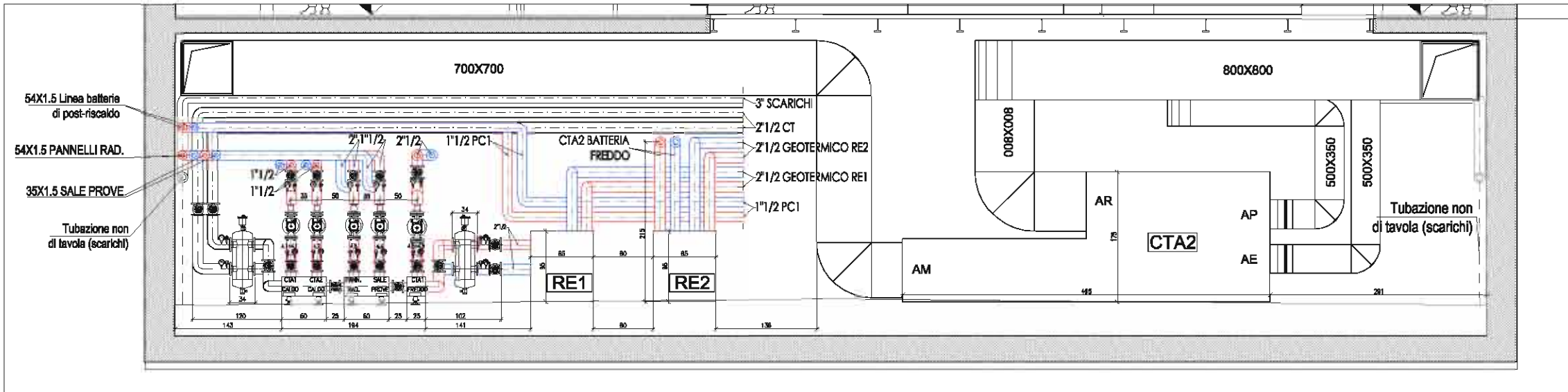
NOTA IMPIANTO TRATTAMENTO ARIA:
Le dimensioni delle bocchette di mandata e delle griglie di ripresa presenti nell'elaborato grafico si riferiscono a tipologie standard sia nel materiale che nella superficie utile di passaggio. Ogni modifica alla forma, dimensioni e superfici utili rispetto a quanto riportati presenta elaborato è vincolato alla verifica ed alla approvazione da parte della direzione lavori.

PROGETTO	SPAZIO PERFORMATICO ED ESPOSITIVO SP. ANSA-PUBBLICITÀ SEZIONE	035-07
PROGETTO	ARCHITETTURA	
DIREZIONE LAVORI	CERCELLA BERTONI	
PROGETTO	RISTRUTTURAZIONE DI FABBRICATO CON CONVERSIONE AD USO SPAZIO PERFORMATICO ED ESPOSITIVO	
PROGETTO	LOC. VIMBA	
PROGETTO	2008-01474-V5	
PROGETTO	DR. SCARFONE	
PROGETTO	PI. S. CARLO	
PROGETTO	ING. M. BILLAGGI	

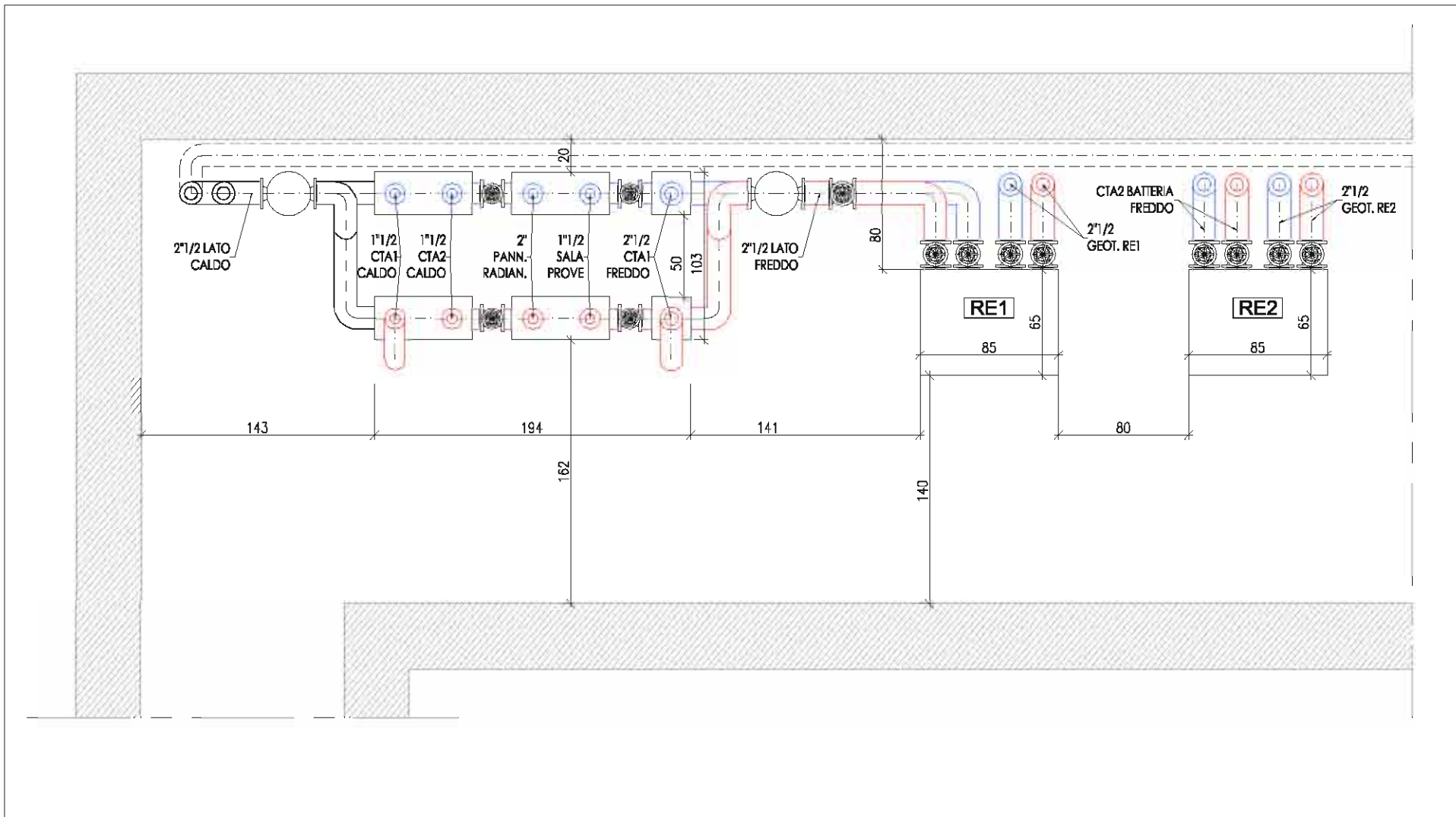
M03

1:50

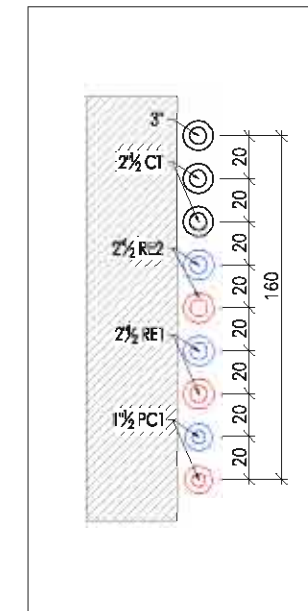
SOCIO



02 SOTTOCENTRALE QUOTA -500: SEZIONE
 DLM1 Scala 1:50



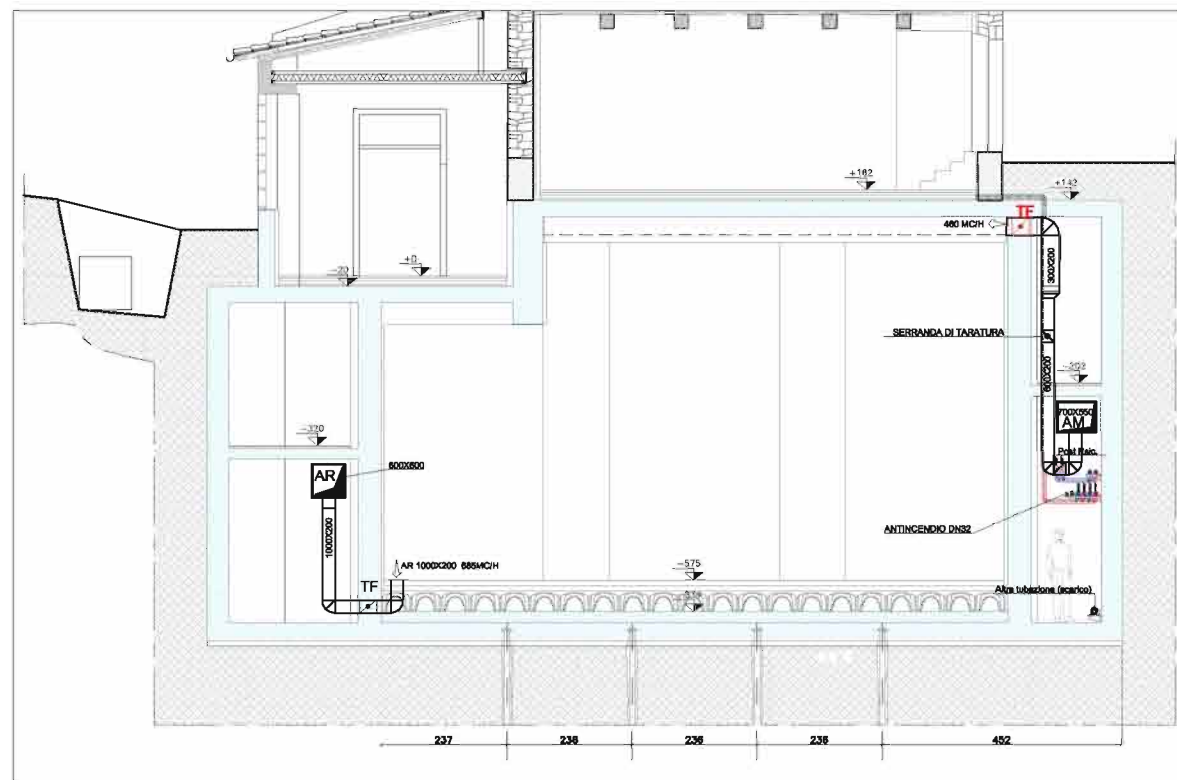
01 SOTTOCENTRALE QUOTA -500: PLANIMETRIA COLLETORE
 DLM1 Scala 1:25



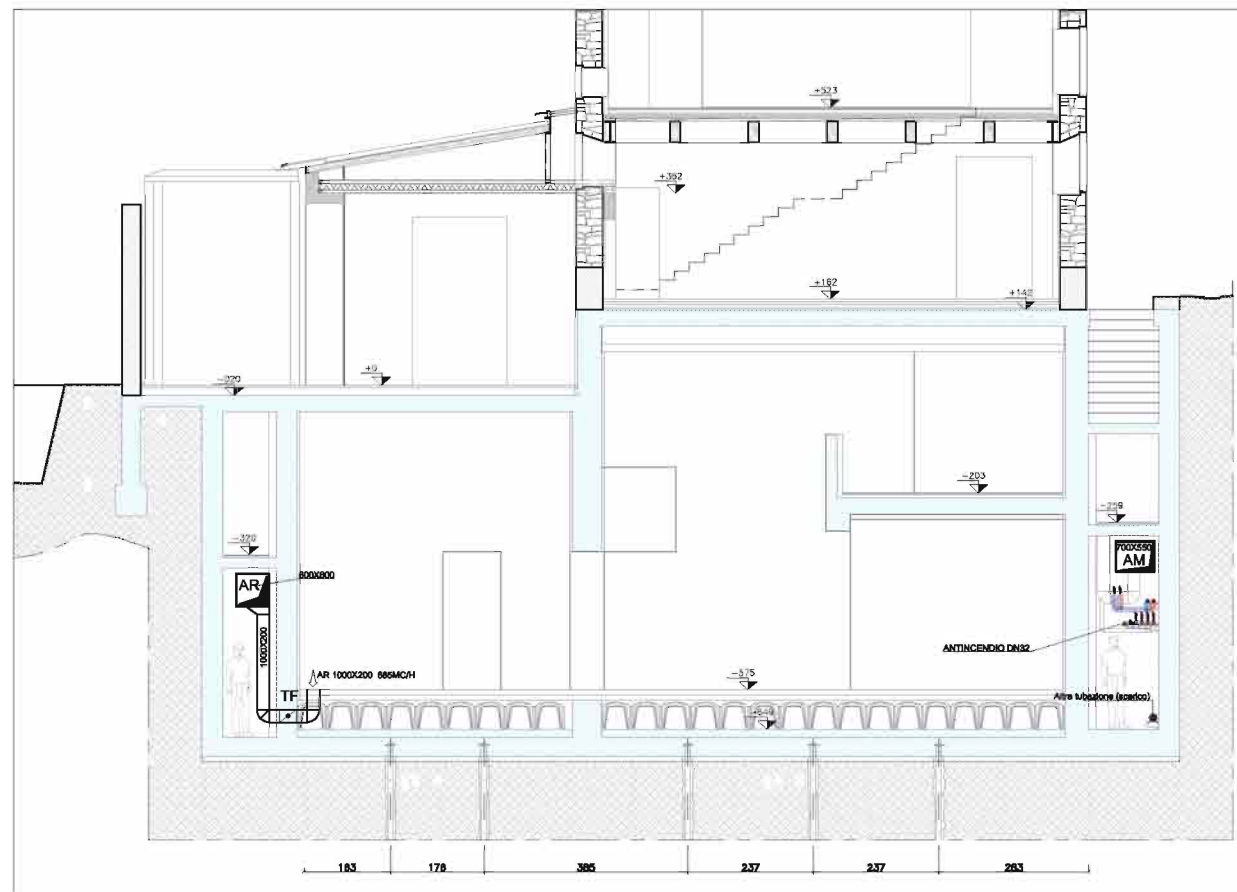
03 SOTTOCENTRALE QUOTA -500: SEZIONE
 DLM1 Scala 1:25

Livello Progetto DIREZIONE LAVORI	Oggetto Tavola SOTTOCENTRALE QUOTA -500: PIANTE E SEZIONI	Commessa 035-07
Comune di CAPANNORI LUCCA	Committente CECILIA BERTONI	Tavola DLM1
Data 12/05/2011	Oggetto Commessa Ristrutturazione di fabbricato con conversione ad uso spazio performativo ed espositivo	Rev. Stato R0 VARTE
Codice File D035-07dlM_A v0	Località Vorno	Il Direttore Tecnico (Ing.) MASSIMO BOTTEGA Ingegnere A. Ordine di Pisa No. 285/01 INDUSTRIALE, CIVILE, AERONAUTICA
Disegnato da Geom. A. Iacomini	Responsabile commessa Ing. M. Bottega	Approvato da Ing. M. Bottega
studio TECHNE SOCIETA' DI INGEGNERIA CIVILE Tel. +39 0583 370892 - www.studiotechne.com		SOCIO UNI ASSOCIATO oice ORGANISMO ITALIANO DI CERTIFICAZIONE PER LA QUALITA' CERTIFICATO UNI EN ISO 9001:2008 SINCERT

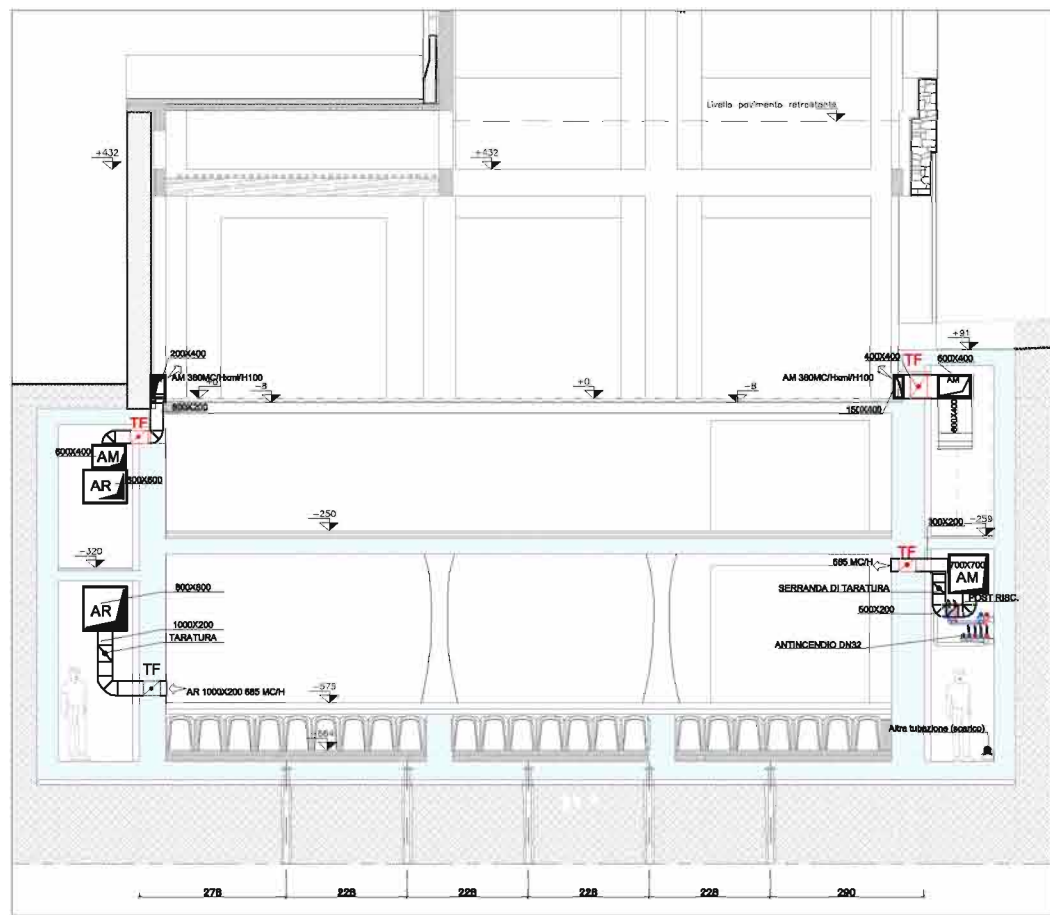
Rev. N°	NOTE	Emmissione	Data
R0			12/05/11



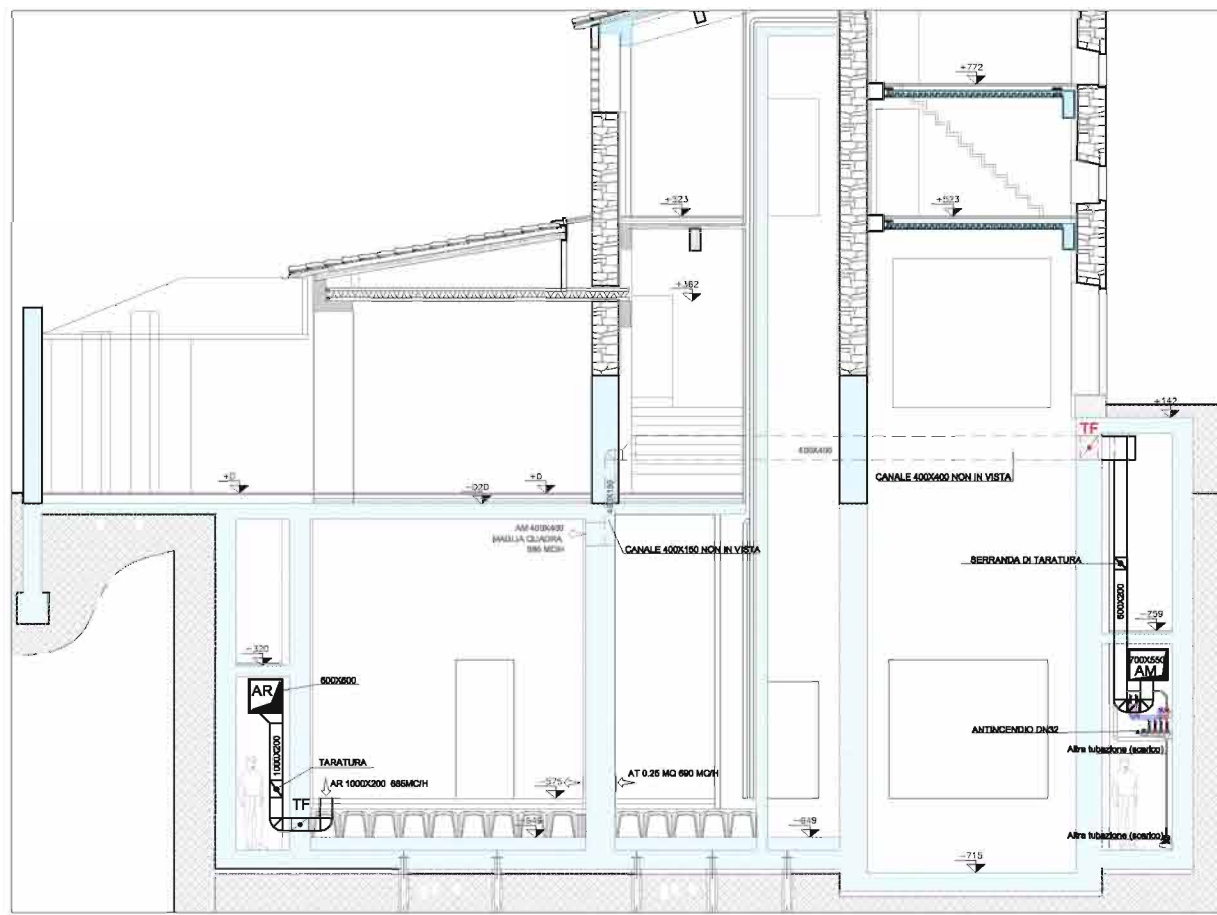
4 Sezione
1:50



3 Sezione
1:50



1 Sezione
1:50



2 Sezione
1:50

Rev.	Descr.	Data
R0	Emissione	12/12/08
R1	Modifica passaggio canali	13/07/10
R2	Modif. secondo arch. inviati il 30 Lug e il 19 Ago e successive correzioni	NOV.2010
R3	Aggiornamento serrande	11/03/11

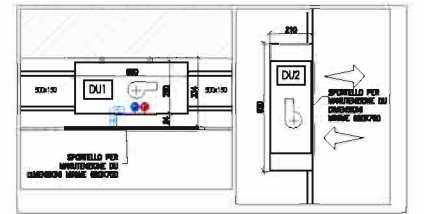
NOTA IMPIANTO TRATTAMENTO ARIA:
Le dimensioni delle bocchette di mandata e delle griglie di ripresa presenti nell'elaborato grafico si riferiscono a tipologie standard sia nel materiale che nella superficie utile di passaggio. Ogni modifica alla forma, dimensioni e superfici utili rispetto a quanto ripartotone presente elaborato è vincolato alla verifica ed alla approvazione da parte della direzione lavori.

Livello Progettazione ESECUTIVO	Oggetto: Spazio SPAZIO PERFORMATICO ED ESPOSITIVO IMPIANTO ARIA- SEZIONI	Documento 035-07
Committente CAPANNORI LUKCA	Progettista CECILIA BERTONI	M05
Data 11/03/11	Oggetto Descrizione Ristrutturazione di fabbricato con conversione ad uso spazio performativo ed espositivo	
Codice File D035-07et_A v5	Località Loc. Vorno	Scala 1:50
Disegnato da Geom. Jacometti	Verificato da P.L.S. Cordoni	Approvato da Ing. M. Bottega
SOCIOM Via S. Sordani, 10 - 57020 Vorno (PI) - Tel. +39 0584 37081 - www.sociom.it		Logo of SOCIOM and other related entities.

ED	Emmissione	13/12/08
R1	Modifica ingresso tubazioni	27/03/09
R2	Modifica architettonici	24/09/10
R3	Modif. secondo arch. inviati il 30 Lug e il 19 Ago a successive correzioni	10/01/2010

DEMANDA DI CALORE IN UNO DEI SECONDI		DEMANDA DI CALORE IN UNO DEI SECONDI	
2.1. SERVIZIO ASPIRAZIONE ARIA ESTERNA	2.1. SERVIZIO ASPIRAZIONE ARIA ESTERNA	2.2. PULIZIA CHIAVIERAI RESERVABILI	2.2. PULIZIA CHIAVIERAI RESERVABILI
2.3. INTERRI PERMANENTI AD ACCESSO	2.3. INTERRI PERMANENTI AD ACCESSO	2.4. VENTILAZIONE CONVEGSIONE ARIA ESTERNA	2.4. VENTILAZIONE CONVEGSIONE ARIA ESTERNA
2.5. FORNITA ARIA CONDIZIONATA	2.5. FORNITA ARIA CONDIZIONATA	2.6. FORNITA ARIA CONDIZIONATA	2.6. FORNITA ARIA CONDIZIONATA

DEMANDA DI CALORE IN UNO DEI SECONDI		DEMANDA DI CALORE IN UNO DEI SECONDI	
2.1. SERVIZIO ASPIRAZIONE ARIA ESTERNA	2.1. SERVIZIO ASPIRAZIONE ARIA ESTERNA	2.2. PULIZIA CHIAVIERAI RESERVABILI	2.2. PULIZIA CHIAVIERAI RESERVABILI
2.3. INTERRI PERMANENTI AD ACCESSO	2.3. INTERRI PERMANENTI AD ACCESSO	2.4. VENTILAZIONE CONVEGSIONE ARIA ESTERNA	2.4. VENTILAZIONE CONVEGSIONE ARIA ESTERNA
2.5. FORNITA ARIA CONDIZIONATA	2.5. FORNITA ARIA CONDIZIONATA	2.6. FORNITA ARIA CONDIZIONATA	2.6. FORNITA ARIA CONDIZIONATA



Deumidificatori: Particolare

Impianto termico ed estrazione: Pianta piano primo

PIANO TERRA			
Collettore C1 Numero di derivatori: 5+5			
Ambiente	Circolo	Lit.[m]	Part./h
Aula	1	80	40
Aula	2	80	40
Aula	3	72	36
Aula	4	80	40
Aula	5	80	40

Collettore C2 Numero di derivatori: 8+8			
Ambiente	Circolo	Lit.[m]	Part./h
Sala Prove	6	80	40
Sala Prove	7	81	40
Sala Prove	8	77	38
Sala Prove	9	83	41
Sala Prove	10	87	43

Collettore C3 Numero di derivatori: 11+11			
Ambiente	Circolo	Lit.[m]	Part./h
Guardaroba	11	80	40
Guardaroba	12	84	42
Guardaroba	13	84	42
Magazzino	14	70	35
Magazzino	15	80	40
Magazzino	16	74	37
Magazzino	17	79	39
Magazzino	18	83	41
Magazzino	19	83	41
Magazzino	20	87	43

Collettore C4 Numero di derivatori: 8+8			
Ambiente	Circolo	Lit.[m]	Part./h
Sala	21	84	42
Sala	22	84	42
Cucina	23	78	39
Cucina	24	80	40
WC	25	74	37
WC	26	67	33
Ingresso	27	79	39
Ingresso	28	85	42

Collettore C5 Numero di derivatori: 5+5			
Ambiente	Circolo	Lit.[m]	Part./h
Magazzino	29	82	41
Magazzino	30	80	40
WC	31	67	33
WC	32	18	9

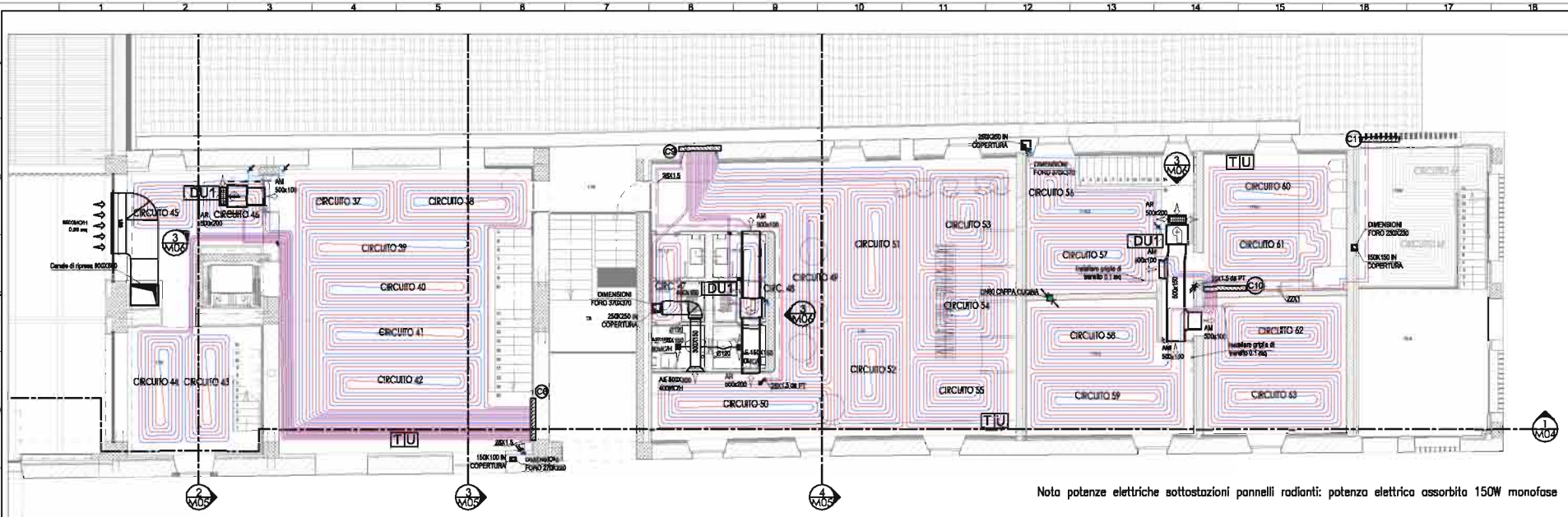
Collettore C7 Numero di derivatori: 5+5			
Ambiente	Circolo	Lit.[m]	Part./h
Magazzino	33	38	19
Magazzino	34	48	24
Magazzino	35	14	7
Magazzino	36	87	43

PIANO PRIMO			
Collettore C8 Numero di derivatori: 11+11			
Ambiente	Circolo	Lit.[m]	Part./h
Sala Prove	37	88	44
Sala Prove	38	84	42
Sala Prove	39	84	42
Sala Prove	40	85	42
Sala Prove	41	78	39
Sala Prove	42	83	41
Sala Prove	43	84	42
Sala Prove	44	86	43
Sala Prove	45	72	36
Sala Prove	46	70	35

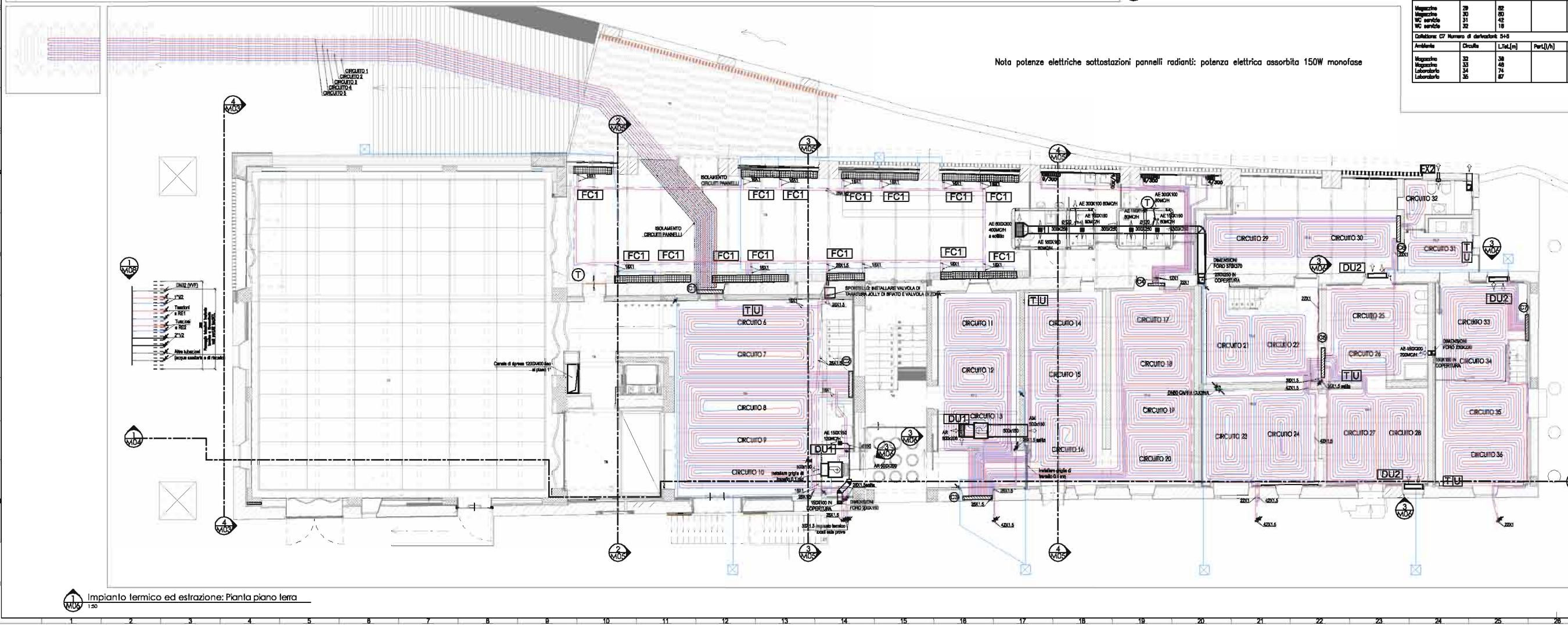
Collettore C9 Numero di derivatori: 10+10			
Ambiente	Circolo	Lit.[m]	Part./h
WC	47	34	17
WC	48	40	20
WC	49	80	40
WC	50	80	40
WC	51	80	40
WC	52	80	40
WC	53	80	40
WC	54	80	40
WC	55	80	40

Collettore C10 Numero di derivatori: 8+8			
Ambiente	Circolo	Lit.[m]	Part./h
WC	56	46	23
WC	57	67	33
WC	58	71	35
WC	59	74	37
WC	60	80	40
WC	61	83	41
WC	62	75	37
WC	63	86	43

Collettore C11 Numero di derivatori: 2+2 (MEZZOPISCE)			
Ambiente	Circolo	Lit.[m]	Part./h
Seggioia laboratorio	64	43	21
Seggioia laboratorio	65	82	41



Nota potenze elettriche sottostazioni pannelli radianti: potenza elettrica assorbita 150W monofase



Nota potenze elettriche sottostazioni pannelli radianti: potenza elettrica assorbita 150W monofase

NOTE DI INSTALLAZIONE

- I giunti di dilatazione dovranno essere realizzati...
- La pendenza minima delle condotte di scarico...
- La pendenza minima delle condotte di scarico...
- La pendenza minima delle condotte di scarico...
- La pendenza minima delle condotte di scarico...
- La pendenza minima delle condotte di scarico...
- La pendenza minima delle condotte di scarico...
- La pendenza minima delle condotte di scarico...
- La pendenza minima delle condotte di scarico...
- La pendenza minima delle condotte di scarico...

INDICAZIONI PER LA POSA

PERICOLO DI FORTI RISCHI

Indicazioni per la posa dei pannelli radianti:

Ø 13 mm	max. 80 mm
Ø 14 mm	max. 70 mm
Ø 17 mm	max. 85 mm
Ø 20 mm	max. 100 mm
Ø 25 mm	max. 125 mm

NOTE DI INSTALLAZIONE E COLLEGAMENTO PANNELLI RADIANTI

1. COLLEGAMENTO PANNELLI RADIANTI

2. COLLEGAMENTO PANNELLI RADIANTI

3. COLLEGAMENTO PANNELLI RADIANTI

4. COLLEGAMENTO PANNELLI RADIANTI

5. COLLEGAMENTO PANNELLI RADIANTI

6. COLLEGAMENTO PANNELLI RADIANTI

7. COLLEGAMENTO PANNELLI RADIANTI

8. COLLEGAMENTO PANNELLI RADIANTI

9. COLLEGAMENTO PANNELLI RADIANTI

10. COLLEGAMENTO PANNELLI RADIANTI

Impianto termico ed estrazione: Pianta piano terra

SPAZIO PRODOTTO ED ESPOSITO MR. TENICO DI AGRA. P.I. I. 035-07

ARCHITETTO: CECILIA BERTONI

PROGETTO: M06

DESCRIZIONE: Abitacolo di fabbricato con convenzione ad uso spazio Performativo ed Espositivo

LOC. VIMINI

DATA: 03/12/08

SCALLO: 1:50

SOCIO